



АДМИНИСТРАЦИЯ ЛЕНИНГРАДСКОЙ ОБЛАСТИ  
КОМИТЕТ ПО КУЛЬТУРЕ ЛЕНИНГРАДСКОЙ ОБЛАСТИ

---

---

ПРИКАЗ

«30» ноября 2018 г.

№ 01-03/18-360  
Санкт-Петербург

**Об установлении границ территории и предмета охраны  
объекта культурного наследия регионального значения «Памятник–стела  
на рубеже обороны советских войск в годы Великой Отечественной войны»  
по адресу: Ленинградская область, Киришский муниципальный район,  
Киришское городское поселение, г. Кириши, ул. Советская, сквер «Стела  
«Передний край обороны г. Кириши»**

В соответствии со ст. ст. 3.1, 9.2, 20, 33 Федерального закона от 25 июня 2002 года № 73-ФЗ «Об объектах культурного наследия (памятниках истории и культуры) народов Российской Федерации», ст. 4 областного закона от 25 декабря 2015 года № 140-оз «О государственной охране, сохранении, использовании и популяризации объектов культурного наследия (памятников истории и культуры) народов Российской Федерации, расположенных на территории Ленинградской области», п. 2.2.2. Положения о комитете по культуре Ленинградской области, утвержденного постановлением Правительства Ленинградской области от 24 октября 2017 года № 431, приказываю:

1. Установить границы территории объекта культурного наследия регионального значения «Памятник–стела на рубеже обороны советских войск в годы Великой Отечественной войны» по адресу: Ленинградская область, Киришский муниципальный район, Киришское городское поселение, г. Кириши, ул. Советская, сквер «Стела «Передний край обороны г. Кириши» (далее - Памятник), принятого на государственную охрану решением Леноблисполкома от 16 мая 1988 года № 189 согласно приложению 1 к настоящему приказу.
2. Установить предмет охраны Памятника, согласно приложению 2 к настоящему приказу.
3. Отделу по осуществлению полномочий Ленинградской области в сфере объектов культурного наследия департамента государственной охраны, сохранения и использования объектов культурного наследия комитета по культуре Ленинградской области обеспечить:

- внесение соответствующих сведений в Единый государственный реестр объектов культурного наследия (памятников истории и культуры) народов Российской Федерации;

- копию настоящего приказа направить в сроки, установленные действующим законодательством, в федеральный орган исполнительной власти, уполномоченный Правительством Российской Федерации на осуществление государственного кадастрового учета, государственной регистрации прав, ведение Единого государственного реестра недвижимости и предоставление сведений, содержащихся в Едином государственном реестре недвижимости, его территориальные органы.

4. Отделу взаимодействия с муниципальными образованиями, информатизации и организационной работы комитета по культуре Ленинградской области обеспечить размещение настоящего приказа на сайте комитета по культуре Ленинградской области в информационно-телекоммуникационной сети «Интернет».

5. Контроль за исполнением настоящего приказа возложить на заместителя начальника департамента государственной охраны, сохранения и использования объектов культурного наследия комитета по культуре Ленинградской области.

6. Настоящий приказ вступает в силу со дня его официального опубликования.

Председатель комитета



Е.В. Чайковский

Приложение 1  
к приказу комитета по культуре  
Ленинградской области  
от «30» ноября 2018 г.  
№ 01-03/18-360

**Границы территории объекта культурного наследия регионального значения «Памятник–стела на рубеже обороны советских войск в годы Великой Отечественной войны» по адресу: Ленинградская область, Киришский муниципальный район, Киришское городское поселение, г. Кириши, ул. Советская, сквер «Стела «Передний край обороны г. Кириши»**


Граница территории объекта культурного наследия проходит:

- от точки 1 к точке 2 – на северо-запад;
- от точки 2 к точке 3 – на северо-восток;
- от точки 3 к точке 4 – на юго-восток;
- от точки 4 к точке 1 – на юго-запад.

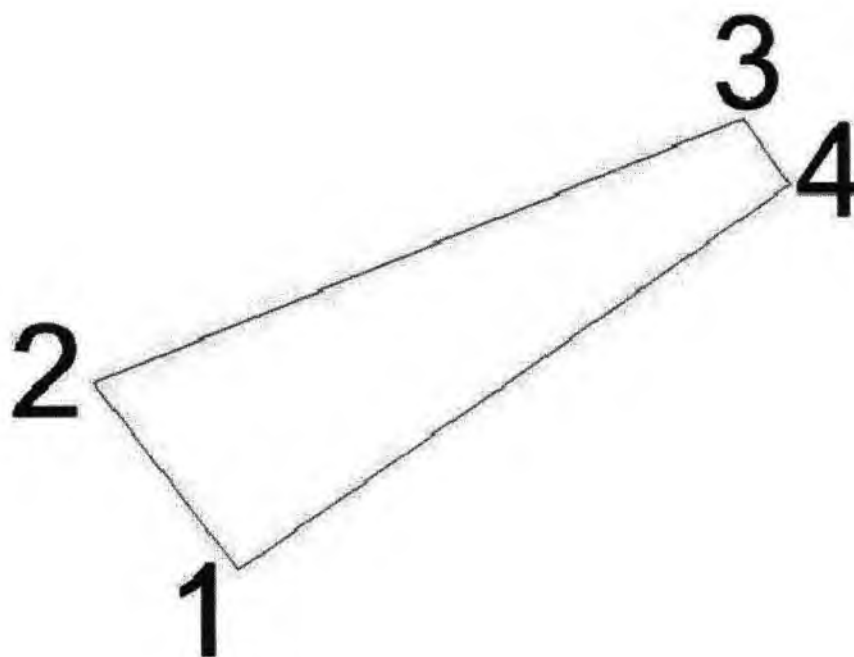
**Карта (схема) границ территории объекта культурного наследия регионального значения «Памятник–стела на рубеже обороны советских войск в годы Великой Отечественной войны» по адресу: Ленинградская область, Киришский муниципальный район, Киришское городское поселение, г. Кириши, ул. Советская, сквер «Стела «Передний край обороны г. Кириши»**



Условные обозначения:

 - граница территории объекта культурного наследия регионального значения

**Перечень координат поворотных (характерных) точек границ территории объекта культурного наследия регионального значения «Памятник–стела на рубеже обороны советских войск в годы Великой Отечественной войны» по адресу: Ленинградская область, Киришский муниципальный район, Киришское городское поселение, г. Кириши, ул. Советская, сквер «Стела «Передний край обороны г. Кириши»**



Обозначение (номер) характерной точки	Долгота (X)	Широта (Y)
1	2310966.9519	382365.1594
2	2310977.4273	382369.3925
3	2310978.1697	382368.3254
4	2310978.1697	382368.3254

Определение географических координат характерных точек границы территории объекта культурного наследия выполнено в местной системе координат МСК-47 Ленинградская область.

**Режим использования территории объекта культурного наследия регионального значения «Памятник–стела на рубеже обороны советских войск в годы Великой Отечественной войны» по адресу: Ленинградская область, Киришский муниципальный район, Киришское городское поселение, г. Кириши, ул. Советская, сквер «Стела «Передний край обороны г. Кириши»**

**На территории Памятника разрешается:**

- проведение работ по сохранению объекта культурного наследия (меры, направленные на обеспечение физической сохранности и сохранение историко-культурной ценности объекта культурного наследия, предусматривающие консервацию, ремонт, реставрацию, включающие в себя научно-исследовательские, изыскательские, проектные и производственные работы, научное руководство за проведением работ по сохранению объекта культурного наследия, технический и авторский надзор за проведением этих работ);

- реконструкция, ремонт инженерных коммуникаций, благоустройство, озеленение, установка малых архитектурных форм, иная хозяйственная деятельность (по согласованию с региональным органом охраны объектов культурного наследия), не противоречащая требованиям обеспечения сохранности объекта культурного наследия и позволяющая обеспечить функционирование объекта культурного наследия в современных условиях, обеспечивающая недопущение ухудшения состояния территории объекта культурного наследия.

**На территории Памятника запрещается:**

- строительство объектов капитального строительства и увеличение объемно-пространственных характеристик существующих на территории объекта культурного наследия объектов капитального строительства;

- проведение земляных, строительных, мелиоративных работ и иных работ, за исключением работ по сохранению объекта культурного наследия или его отдельных элементов, сохранению историко-градостроительной или природной среды объекта культурного наследия;

- установка рекламных конструкций, распространение наружной рекламы;

- осуществление любых видов деятельности, ухудшающих экологические условия и гидрологический режим на территории объекта культурного наследия, создающих вибрационные нагрузки динамическим воздействием на грунты в зоне их взаимодействия с объектами культурного наследия.

Приложение 2  
к приказу комитета по культуре  
Ленинградской области  
от «30» ноября 2018 г.  
№ 01-03/18-360

**Предмет охраны**  
**объекта культурного наследия регионального значения «Памятник–стела**  
**на рубеже обороны советских войск в годы Великой Отечественной войны»**  
**по адресу: Ленинградская область, Киришский муниципальный район,**  
**Киришское городское поселение, г. Кириши, ул. Советская, сквер «Стела**  
**«Передний край обороны г. Кириши»**

№ п/п	Виды предметов охраны	Элементы предметов охраны
1	Мемориальное значение объекта:	История объекта связана с обороной в период Великой Отечественной войны в Ленинградской области.
2	Объемно-пространственное решение:	Историческое объемно-пространственное решение: - в пределах границ территории памятника; - высотная отметка – стела.
3	Материал конструктивных элементов:	Стела: гранит. Основание: бетон. Противотанковые надолбы: железобетон.
4	Архитектурное решение:	Стела: бетон окрашенный. Основание: бетон, облицованный керамической плиткой. Мемориальная табличка с текстом «Стела установлена на рубеже обороны Советских войск в 1943 году»: металл окрашенный. Мемориальная табличка с текстом «Спасибо Вам, храбрые, слава, бесстрашные! Вечную славу поет Вам народ. Доблестно жившие, смерть сокрушившие, Память о Вас никогда не умрет!»: металл окрашенный. Противотанковые надолбы: железобетон окрашенный.

*Предмет охраны может быть уточнен при проведении дополнительных научных исследований.*