

Общество с ограниченной ответственностью «Рест-Арт»

Лицензия № МКРФ 00627 от 5 апреля 2013 г.

Заказчик: Государственное казенное учреждение Ленинградской области «Дирекция по сохранению объектов культурного наследия»

Объект: «Мемориальный комплекс» в составе: «Памятник-стела герою итальянского сопротивления Петрову И.Г., жившему в этом поселке», «Памятник-стела местным жителям, погибшим на фронтах Великой Отечественной войны», «Памятник-стела советским воинам – освободителям поселка в 1944 г.», «Место захоронения советских воинов, погибших в 1919 г., 1941-1944 гг.»

Адрес: Ленинградская область, Гатчинский муниципальный район, Елизаветинское сельское поселение, п. Елизаветино, уч. 2 п



ПРОЕКТНО-СМЕТНАЯ ДОКУМЕНТАЦИЯ

по сохранению объектов культурного наследия - памятников военной истории, расположенных на территории Ленинградской области
(ЕГРОКН 471720827390005)

3. Проект приспособления объекта.
- 3.2. Проект реставрации.
- 3.2.2. Архитектурные решения

Шифр: Рест-Арт-5526-01/20-АР

Санкт-Петербург
2021 г.

Общество с ограниченной ответственностью «Рест-Арт»

Лицензия № МКРФ 00627 от 5 апреля 2013 г.

Заказчик: Государственное казенное учреждение Ленинградской области «Дирекция по сохранению объектов культурного наследия»

Объект: «Мемориальный комплекс» в составе: «Памятник-стела герою итальянского сопротивления Петрову И.Г., жившему в этом поселке», «Памятник-стела местным жителям, погибшим на фронтах Великой Отечественной войны», «Памятник-стела советским воинам – освободителям поселка в 1944 г.», «Место захоронения советских воинов, погибших в 1919 г., 1941-1944 гг.»

Адрес: Ленинградская область, Гатчинский муниципальный район, Елизаветинское сельское поселение, п. Елизаветино, уч. 2 п

ПРОЕКТНО-СМЕТНАЯ ДОКУМЕНТАЦИЯ

по сохранению объектов культурного наследия - памятников военной истории, расположенных на территории Ленинградской области (ЕГРОКН 471720827390005)

3. Проект приспособления объекта.

3.2. Проект реставрации.

3.2.2. Архитектурные решения

Шифр: Рест-Арт-5526-01/20-АР

Генеральный директор ООО «Рест-Арт»:

Шалугин А.В.

Руководитель проектного отдела ООО «Рест-Арт»:

Власов А.А.



Санкт-Петербург
2021 г.

Заказчик: Государственное казенное учреждение Ленинградской области «Дирекция по сохранению объектов культурного наследия»

Объект: «Мемориальный комплекс» в составе: «Памятник-стела герою итальянского сопротивления Петрову И.Г., жившему в этом поселке», «Памятник-стела местным жителям, погибшим на фронтах Великой Отечественной войны», «Памятник-стела советским воинам – освободителям поселка в 1944 г.», «Место захоронения советских воинов, погибших в 1919 г., 1941-1944 гг.»

Адрес: Ленинградская область, Гатчинский муниципальный район, Елизаветинское сельское поселение, п. Елизаветино, уч. 2 п

**ПРОЕКТНО-СМЕТНАЯ ДОКУМЕНТАЦИЯ
по сохранению объектов культурного наследия - памятников военной
истории, расположенных на территории Ленинградской области
(ЕГРОКН 471720827390005)**

3. Проект приспособления объекта.
3.2. Проект реставрации.
3.2.2. Архитектурные решения

Шифр: Рест-Арт-5526-01/20-АР

СОДЕРЖАНИЕ ТОМА

Обозначение	Наименование	Примечание (стр.)
АР	Содержание тома	2-3
СП	Состав проектно-сметной документации	4
	Творческий коллектив	5
	Копия лицензии ООО «Рест-Арт»	6-8
АРЗ	Копия «Задания на проведение работ по сохранению объекта культурного наследия (памятника истории и культуры) народов Российской Федерации, или выявленного объекта культурного наследия» комитета по сохранению культурного наследия Ленинградской области № 04-05/20-38 от 30.06.2020	9-13

Изм.	Кол.уч.	Лист	№ док.	Подпись	Дата	Рест-Арт-5526-01/20-АР	Стадия	Лист	Листов
ГИП	Потёминский				01.21	Содержание тома	ООО «Рест-Арт»		

Взам. инв. №

Подпись и дата

Инв. № подл.

ТЗ	Копия технического задания от 09.11.2020 г. (Приложение №1 к Государственному контракту № 041/2020-ПСД)	14-18
ПЗ	Пояснительная записка	19-31
АР	Графическая часть	32-43
	Приложение 1. Ведомость объемов работ	44-61

Инв. № подл.	Подпись и дата	Взам. инв. №							Лист
									2
Изм	Кол.уч	Лист	№ док	Подп.	Дата	Рест-Арт-5526-01/20-АР			

Заказчик: Государственное казенное учреждение Ленинградской области «Дирекция по сохранению объектов культурного наследия»

Объект: «Мемориальный комплекс» в составе: «Памятник-стела герою итальянского сопротивления Петрову И.Г., жившему в этом поселке», «Памятник-стела местным жителям, погибшим на фронтах Великой Отечественной войны», «Памятник-стела советским воинам – освободителям поселка в 1944 г.», «Место захоронения советских воинов, погибших в 1919 г., 1941-1944 гг.»

Адрес: Ленинградская область, Гатчинский муниципальный район, Елизаветинское сельское поселение, п. Елизаветино, уч. 2 п

**СОСТАВ ПРОЕКТНО-СМЕТНОЙ ДОКУМЕНТАЦИИ
по сохранению объектов культурного наследия - памятников военной
истории, расположенных на территории Ленинградской области
(ЕГРОКН 471720827390005)**

Шифр: Рест-Арт-5526-01/20

№ тома	Обозначение	Наименование	Примечание
1. Предварительные работы			
1.1	Рест-Арт-5526-01/20-ИРД	Исходно-разрешительная документация	
1.2	Рест-Арт-5526-01/20-ПИ	Предварительные исследования	
2. Комплексные научные исследования			
2.1	Рест-Арт-5526-01/20-ИАИ	Историко-архивные и библиографические исследования. Историческая справка	
2.2	Рест-Арт-5526-01/20-ОЧ	Историко-архитектурные натурные исследования. Обмерные чертежи	
2.3	Рест-Арт-5526-01/20-ФФ	Фотофиксация	
2.4	Рест-Арт-5526-01/20-ТО	Инженерно-техническое обследование состояния строительных конструкций объекта. Технический отчет	
2.5	Рест-Арт-5526-01/20-О	Отчет по комплексным научным исследованиям	
3. Проект приспособления объекта			
3.1	Рест-Арт-5526-01/20-ЭП	Эскизный проект	
3.2		Проект реставрации	
3.2.1	Рест-Арт-5526-01/20-ПЗ	Раздел 1. Пояснительная записка	
3.2.2	Рест-Арт-5526-01/20-АР	Раздел 2. Архитектурные решения	Настоящий том
3.2.3	Рест-Арт-5526-01/20-КР	Раздел 3. Конструктивные решения	Разработка не требуется
3.2.4	Рест-Арт-5526-01/20-ПОР	Раздел 4. Проект организации реставрации	
3.2.5	Рест-Арт-5526-01/20-ПМООС	Раздел 5. Перечень мероприятий по охране окружающей среды	
3.2.6	Рест-Арт-5526-01/20-МПБ	Раздел 6. Перечень мероприятий по обеспечению пожарной безопасности	
3.2.7	Рест-Арт-5526-01/20-МГН	Раздел 7. Перечень мероприятий по обеспечению доступа инвалидов	
3.2.8	Рест-Арт-5526-01/20-СМ	Сводный сметный расчет	

Взам. инв. №

Подпись и дата

Инв. № подл.

Рест-Арт-5526-01/20

Изм	Кол.уч	Лист	№ док.	Подпись	Дата
ГИП		Потёминский			01.21

Состав проектной документации

Стадия	Лист	Листов
	1	1

ООО «Рест-Арт»

Заказчик: Государственное казенное учреждение Ленинградской области «Дирекция по сохранению объектов культурного наследия»

Объект: «Мемориальный комплекс» в составе: «Памятник-стела герою итальянского сопротивления Петрову И.Г., жившему в этом поселке», «Памятник-стела местным жителям, погибшим на фронтах Великой Отечественной войны», «Памятник-стела советским воинам – освободителям поселка в 1944 г.», «Место захоронения советских воинов, погибших в 1919 г., 1941-1944 гг.»

Адрес: Ленинградская область, Гатчинский муниципальный район, Елизаветинское сельское поселение, п. Елизаветино, уч. 2 п


**ПРОЕКТНО-СМЕТНАЯ ДОКУМЕНТАЦИЯ
по сохранению объектов культурного наследия - памятников военной истории, расположенных на территории Ленинградской области
(ЕГРОКН 471720827390005)**

3. Проект приспособления объекта.
3.2. Проект реставрации.
3.2.2. Архитектурные решения

Шифр: Рест-Арт-5526-01/20-АР

ТВОРЧЕСКИЙ КОЛЛЕКТИВ

Фамилия, имя, отчество	Должность, организация	Степень участия
Власов А.А.	Руководитель проектного отдела ООО «Рест-Арт»	Общее руководство
Тычинская М.С.	Главный архитектор проекта ООО «Рест-Арт»	Разработка раздела
Шатохина Ю.М.	Архитектор ООО «Рест-Арт»	Разработка раздела
Потёминский А.Л.	Главный инженер проекта ООО «Рест-Арт»	Разработка раздела

Взам. инв. №							Рест-Арт-5526-01/20-АР	Стадия	Лист	Листов
Подпись и дата	Изм	Кол.уч	Лист	№ док.	Подпись	Дата	Творческий коллектив	ООО «Рест-Арт»		
						01.21				
Инв. № подл.							Творческий коллектив	ООО «Рест-Арт»		

Министерство культуры
Российской Федерации

ЛИЦЕНЗИЯ

№ МКРФ 00627 от 5 апреля 2013 г.

На осуществление деятельности по сохранению объектов культурного наследия (памятников истории и культуры) народов Российской Федерации

(указывается конкретный вид лицензируемой деятельности)

Виды работ, выполняемых в составе лицензируемого вида деятельности, в соответствии с частью 2 статьи 12 Федерального закона «О лицензировании отдельных видов деятельности»:

согласно приложению № 1 к лицензии

(указываются в соответствии с перечнем работ, установленным положением о лицензировании соответствующего вида деятельности)

Настоящая лицензия предоставлена:

Обществу с ограниченной ответственностью «Рест-Арт»

ООО «Рест-Арт»

(указывается полное и (в случае, если имеется), сокращенное наименование (в том числе фирменное наименование), организационно-правовая форма юридического лица (фамилия, имя и (в случае, если имеется) отчество индивидуального предпринимателя, данные документа, удостоверяющего его личность)

Основной государственный регистрационный номер юридического лица (индивидуального предпринимателя) (ОГРН) **1089847011737**

Идентификационный номер налогоплательщика (ИНН) **7801458437**

007173

Адрес места нахождения и места осуществления лицензируемого вида деятельности:

190000, г. Санкт-Петербург, ул. Якубовича, д. 22, лит. А, пом. 18Н

(указываются адрес места нахождения (место жительства – для индивидуального предпринимателя),
и адреса мест осуществления работ (услуг), выполняемых (оказываемых) в составе лицензируемого вида деятельности)

Настоящая лицензия предоставлена на срок

бессрочно

Настоящая лицензия переоформлена на основании решения лицензирующего органа – приказа:

№ 321 от 5 апреля 2013 г.

№1896 от 17 августа 2016 г.

№1961 от 9 ноября 2018 г.

Настоящая лицензия имеет 1 приложение, являющееся ее неотъемлемой частью на 1 листе.

Заместитель Министра

(должность уполномоченного лица)

М.П.

(подпись уполномоченного лица)

С.Г.Обрывалин

(ф.и.о. уполномоченного лица)

Министерство культуры
Российской Федерации

ПРИЛОЖЕНИЕ № 1

к лицензии № **МКРФ 00627** от **5 апреля 2013 г.**

виды выполняемых работ:

разработка проектной документации по консервации, реставрации и воссозданию объектов культурного наследия (памятников истории и культуры) народов Российской Федерации;

разработка проектной документации по ремонту и приспособлению объектов культурного наследия (памятников истории и культуры) народов Российской Федерации.

Заместитель Министра

(должность уполномоченного лица)

М.П.

(подпись уполномоченного лица)

С.Г.Обрывалин

(ф.и.о. уполномоченного лица)

СОГЛАСОВАНО:

Директор государственного казенного учреждения Ленинградской области «Дирекция по сохранению объектов культурного наследия»

УТВЕРЖДАЮ:

Заместитель председателя комитета – начальник департамента государственной охраны, сохранения и использования объектов культурного наследия

  О.А. Степанов
(подпись) (Ф.И.О.)
" " " 2020 г.

  Е. Лазарева
(подпись) (Ф.И.О.)
" 30 " " 2020 г.

ЗАДАНИЕ

на проведение работ по сохранению объекта культурного наследия, включенного в единый государственный реестр объектов культурного наследия (памятников истории и культуры) народов Российской Федерации, или выявленного объекта культурного наследия

от 30.06.2020 N 04-05/20-38

1. Наименование и категория историко-культурного значения объекта культурного наследия, включенного в единый государственный реестр объектов культурного наследия (памятников истории и культуры) народов Российской Федерации (далее – реестр), или наименование выявленного объекта культурного наследия:

Объект культурного наследия регионального значения «Мемориальный комплекс» в составе: «Памятник-стела герою итальянского сопротивления Петрову И.Г., жившему в этом поселке», «Памятник-стела местным жителям, погибшим на фронтах Великой Отечественной войны», «Памятник-стела советским воинам – освободителям поселка в 1944 г.», «Место захоронения советских воинов, погибших в 1919 г., 1941-1944 гг.»

2. Адрес места нахождения объекта культурного наследия, включенного в реестр, или выявленного объекта культурного наследия по данным органов технической инвентаризации:

Ленинградская область, Гатчинский муниципальный район,

(субъект Российской Федерации)

Елизаветинское сельское поселение, п. Елизаветино, уч. 2п

(населенный пункт)

улица

-

д.

-

корп./стр.

-

офис/кв.

-

3. Сведения о собственнике либо ином законном владельце объекта культурного наследия, включенного в реестр, или выявленного объекта культурного наследия:

Собственник (законный владелец):

(указать полное наименование, организационно-правовую форму юридического лица в соответствии с учредительными документами; фамилию, имя, отчество (при наличии) – для физического лица)

Адрес места нахождения:



Комитет по культуре
Ленинградской
области
01-08-5243/2020-0-1
02.07.2020

*В случае если затрагиваются конструктивные и другие характеристики надежности и безопасности объекта культурного наследия проектная документация выполняется в соответствии с требованиями постановления Правительства Российской Федерации от 16 февраля 2008 года № 87 «О составе разделов проектной документации и требованиях к их содержанию» (письмо Минкультуры России от 24 марта 2015 года № 90-01-39-ГП).

в) документально-протокольная фотофиксация;

г) разработка проекта первоочередных противоаварийных и консервационных мероприятий (при необходимости), на основании отчета о техническом состоянии (акта технического состояния) объекта культурного наследия или предварительного инженерного заключения, включающего:

- пояснительную записку,
- рабочую документацию,
- объектную и локальные сметы.

д) исходно-разрешительная документация.

Раздел 2. Комплексные научные исследования:

1. Этап до начала производства работ	2. Этап в процессе производства работ
а) историко-архивные и библиографические исследования; б) историко-архитектурные натурные исследования; в) инженерно-технические исследования; г) инженерные химико-технологические исследования по строительным и отделочным материалам; д) исследования по объемным параметрам и специальные инженерно-технологические исследования; ж) отчет по комплексным научным исследованиям.	

Раздел 3. Проект реставрации и приспособления:

1. Эскизный проект (архитектурные и конструктивные решения проекта)	2. Проект
а) пояснительная записка с обоснованием проектных решений; б) архитектурные решения; в) конструктивные и объемно-планировочные решения.	а) пояснительная записка; б) архитектурные решения; в) конструктивные решения; г) инженерное оборудование, сети инженерно-технического обеспечения, инженерно-технические мероприятия, технологические решения; д) проект организации работ по сохранению и приспособлению; е) сводный сметный расчет; ж) перечень мероприятий по охране окружающей среды; з) перечень мероприятий по обеспечению пожарной безопасности; и) перечень мероприятий по обеспечению доступа инвалидов и малоподвижных групп населения к объектам культурного наследия; к) иная документация (предусмотренная федеральными законами и/или определенная заданием на разработку научно-проектной документации);

Раздел 4. Рабочая проектная документация:

1. Этап до начала производства работ	2. Этап в процессе производства работ
а) рабочий проект ремонтно-реставрационных работ;	а) уточнение проектных решений по результатам раскрытий в процессе

<p>б) технологии ремонта и реставрации строительных и отделочных материалов;</p> <p>в) отдельные архитектурные детали;</p> <p>г) чертежи изделий (план, фасад, разрез);</p> <p>д) чертежи общего вида конструкций;</p> <p>е) чертежи деталей и узлов конструкций;</p> <p>ж) чертежи на изготовление реставрационных строительных изделий и конструкций индивидуального изготовления;</p> <p>з) маркировочные чертежи и шаблоны;</p> <p>и) спецификации на материалы и изделия;</p> <p>к) ведомости и сводные ведомости потребности в материалах;</p> <p>л) подготовка сметных расчетов на ремонтно-реставрационные работы объекта.</p> <p>Разрабатывается в соответствии с ГОСТ 21.501-2011 Система проектной документации для строительства (СПДС). Правила выполнения рабочей документации архитектурных и конструктивных решений</p>	<p>производства реставрационных работ</p>
<p>Раздел 5. Отчетная документация: представить после завершения производства работ по сохранению объекта культурного наследия. Отчётная документация оформляется и утверждается в соответствии с приказом Министерства культуры Российской Федерации от 25 июня 2015 года № 1840 «Об утверждении состава и порядка утверждения отчётной документации о выполнении работ по сохранению объекта культурного наследия, включённого в единый государственный реестр объектов культурного наследия (памятников истории и культуры) народов Российской Федерации, или выявленного объекта культурного наследия, порядка приёмки работ по сохранению объекта культурного наследия и подготовки акта приёмки выполненных работ по сохранению объекта культурного наследия, включённого в единый государственный реестр объектов культурного наследия (памятников истории и культуры) народов Российской Федерации, или выявленного объекта культурного наследия и его формы».</p>	

9. Порядок и условия согласования проектной документации на проведение работ по сохранению объекта культурного наследия:

<p>К проведению работ по сохранению объекта культурного наследия, включенного в единый государственный реестр объектов культурного наследия (памятников истории и культуры) народов Российской Федерации допускаются юридические лица и индивидуальные предприниматели, имеющие лицензию на осуществление деятельности по сохранению объектов культурного наследия (памятников истории и культуры) народов Российской Федерации в соответствии с законодательством Российской Федерации о лицензировании отдельных видов деятельности.</p> <p>Работы по консервации и реставрации объектов культурного наследия, включенных в единый государственный реестр объектов культурного наследия (памятников истории и культуры) народов Российской Федерации проводятся физическими лицами, аттестованными федеральным органом охраны объектов культурного наследия в установленном им порядке, состоящими в трудовых отношениях с юридическими лицами или индивидуальными предпринимателями, имеющими лицензию на осуществление деятельности по сохранению объектов культурного наследия (памятников истории и культуры) народов Российской Федерации, а также физическими лицами, аттестованными федеральным органом охраны объектов культурного наследия в установленном им порядке, являющимися индивидуальными предпринимателями, имеющими лицензию на осуществление деятельности по сохранению объектов культурного наследия (памятников истории и культуры) народов Российской Федерации.</p> <p>Государственная историко-культурная экспертиза проектной документации</p> <p>Предоставление положительного заключения государственной историко-культурной экспертизы на разработанную проектную документацию;</p> <p>Предоставление положительного решения органа охраны объектов культурного</p>

наследия о согласии с выводами, изложенными в заключении историко-культурной экспертизы на разработанную проектную документацию;

Предоставление положительного заключения о согласовании в органе охраны объектов культурного наследия проектной документации.

Экспертиза сметной документации (организацией, имеющей действующее свидетельство Федеральной службы по аккредитации).

Предоставление положительного заключения экспертизы сметной документации (организацией, имеющей действующее свидетельство Федеральной службы по аккредитации).

В случае, если затрагиваются конструктивные и другие характеристики безопасности объекта культурного наследия, положительное заключение государственной экспертизы на проектную документацию (ГАУ «Леноблгосэкспертиза»).

10. Требования по научному руководству, авторскому и техническому надзору:

Лицо, осуществляющее разработку проектной документации, необходимой для проведения работ по сохранению объекта культурного наследия, включенного в единый государственный реестр объектов культурного наследия (памятников истории и культуры) народов Российской Федерации осуществляет научное руководство проведением этих работ и авторский надзор за их проведением.

11. Дополнительные требования и условия:

Необходимость уведомления органа охраны объектов культурного наследия об организации, являющейся разработчиком проектной документации, имеющей лицензию на осуществление деятельности по сохранению объектов культурного наследия; работы проводятся специалистами, аттестованными федеральным органом охраны объектов культурного наследия в порядке, устанавливаемом в соответствии с пунктом 29 статьи 9 Федерального закона от 25.06.2002 N 73-ФЗ «Об объектах культурного наследия (памятниках истории и культуры) народов Российской Федерации».

В случае проведения научно-исследовательских и изыскательских работ на объекте культурного наследия организации, являющейся разработчиком проектной документации, имеющей лицензию на осуществление деятельности по сохранению объектов культурного наследия, необходимо разрешение на проведение работ по сохранению объекта культурного наследия, включенного в единый государственный реестр объектов культурного наследия (памятников истории и культуры) народов Российской Федерации, или выявленного объекта культурного наследия в соответствии с приказом Министерства культуры Российской Федерации от 21 октября 2015 года № 2625.

Задание подготовлено:

Главный специалист отдела по осуществлению полномочий Ленинградской области с сфере объектов культурного наследия департамента государственной охраны, сохранения и использования объектов культурного наследия комитета по культуре Ленинградской области

(должность, наименование органа охраны объектов культурного наследия)


(Подпись)

Смирнова А.Е.
(Ф.И.О. полностью)

Приложение № 1
к Государственному контракту
№ 041/2020-ПСД от «09» ноября 2020 год

ОПИСАНИЕ ОБЪЕКТА ЗАКУПКИ

на разработку проектно-сметной документации по сохранению объектов культурного наследия - памятников военной истории, расположенных на территории Ленинградской области (12 объектов)

1. **Наименование объектов:** Приложение №1 к описанию объекта закупки.
2. **Адреса объектов:** Приложение №1 к описанию объекта закупки
3. **Государственный заказчик:** Государственное казенное учреждение Ленинградской области «Дирекция по сохранению объектов культурного наследия» (далее по тексту «Заказчик»).
4. **Проектная организация:** Определяется по итогам проведения конкурса с ограниченным участием.
5. **Основание для проведения работ по разработке проектно-сметной документации:** государственная программа Ленинградской области «Развитие культуры и туризма в Ленинградской области», подпрограмма «Сохранение и охрана культурного и исторического наследия Ленинградской области», основное мероприятие «Сохранение объектов культурного наследия» мероприятие «Реставрация недвижимых памятников истории и культуры (научно – исследовательские, проектно – сметные, ремонтно – реставрационные работы, археологические работ, технический и авторский надзор)».
6. **Сведения об источнике финансирования:** средства областного бюджета Ленинградской области на 2021 года

7. **Местоположение объектов:** Приложение №1 к описанию объекта закупки.

8. **Охранный статус объектов:** Объекты культурного наследия регионального значения. Номер в Едином государственном реестре объектов культурного наследия (памятников истории и культуры) народов Российской Федерации: Приложение №1 к описанию объекта закупки.

9. **Виды и объемы работ, подлежащих выполнению:**

Подрядчик разрабатывает проектно-сметную документацию на проведение ремонтно-реставрационных работ на Объектах – памятниках Великой Отечественной Войны, расположенных на территории Ленинградской области, в соответствии с условиями Государственного Контракта, описания объекта закупки, обеспечивает проведение государственной историко-культурной экспертизы проектной документации с согласованием в соответствующем органе охраны памятников, обеспечивает проведение негосударственной экспертизы сметной документации организацией, имеющей действующее свидетельство Федеральной службы по аккредитации.

Результаты работ:

- разработанная проектно-сметная документация на проведение ремонтно-реставрационных работ (по каждому Объекту отдельно),
- положительные заключения государственной историко-культурной экспертизы на разработанную проектную документацию на проведение ремонтно-реставрационных работ на Объектах (по каждому Объекту отдельно),
- предоставление разработанной проектной документации на рассмотрение в местные органы самоуправления,
- согласование разработанной проектно-сметной документации с заказчиком,
- положительное решение органа охраны памятников о согласии с выводами, изложенными в заключении историко-культурной экспертизы разработанной документации,
- согласование в соответствующем органе охраны памятников проектной документации,

- положительные заключения негосударственной экспертизы сметной документации на проведение ремонтно-реставрационных работ на Объектах организацией, имеющей действующее свидетельство Федеральной службы по аккредитации (по каждому Объекту отдельно).

10. Перечень нормативных документов, в соответствии с требованиями которых необходимо выполнить работы:

- Федеральный закон от 25.06.2002г. №73-ФЗ «Об объектах культурного наследия (памятниках истории и культуры) народов Российской Федерации»;
- Федеральный закон от 30.12.2009 г. №384-ФЗ «Технический регламент о безопасности зданий и сооружений», с изменениями и дополнениями;
- Приказ Минкультуры России от 30.07.2012г. №811 «Об утверждении административного регламента предоставления государственной услуги по выдаче задания и разрешения на проведение работ по сохранению объекта культурного наследия»;
- Приказ Минкультуры России от 22.11.2013г. №1942 «Об утверждении Административного регламента предоставления государственной услуги по согласованию проектной документации на проведение работ по сохранению объекта культурного наследия (памятника истории и культуры) народов Российской Федерации федерального значения (за исключением отдельных объектов культурного наследия, перечень которых устанавливается Правительством Российской Федерации) органами государственной власти субъектов Российской Федерации, осуществляющими полномочия в области сохранения, использования, популяризации и государственной охраны объектов культурного наследия»;
- ГОСТ Р 55567-2013 «Порядок организации и ведения инженерно-технических исследований на объектах культурного наследия. Памятники истории и культуры. Общие требования»;
- ГОСТ 31937-2011 Межгосударственный стандарт «Здания и сооружения. Правила обследования и мониторинга технического состояния»;
- ГОСТ Р 21.1101-2013 «Система проектной документации для строительства (СПДС). Основные требования к проектной и рабочей документации»;
- ГОСТ Р 55528-2013 «Состав и содержание научно-проектной документации по сохранению объектов культурного наследия. Памятники истории и культуры. Общие требования»;
- Сборник цен на научно-проектные работы по памятникам истории и культуры СЦНПР-91;
- В случае, если затрагиваются конструктивные и другие характеристики надежности и безопасности объекта культурного наследия, проектная документация выполняется в соответствии с требованиями постановления Правительства Российской Федерации от 16 февраля 2008 г. №87 «О составе разделов проектной документации и требованиях к их содержанию».

11. Основные этапы проведения работ:

11.1. В рамках предварительных работ:

- сбор и анализ исходно-разрешительной документации,
- сбор и анализ разработанной ранее документации,
- историко-архивные и библиографические исследования на основании опубликованных материалов,
- ознакомление с Объектом в натуре, составление акта технического состояния и определение процента утрат, определение объема памятника, предварительное обследование, определение категории технического состояния, составление акта определения влияния предполагаемых к проведению видов работ на конструктивные и другие характеристики надежности и безопасности объекта культурного наследия, составление программы научно-исследовательских работ,

- документально-протокольная фотофиксация объекта до начала работ.

11.2. В рамках комплексных научных исследований:

- составление исторической справки,
- архитектурные обмеры памятника, деталей и шаблонов памятника,

- инженерное обследование конструкций памятника на основе визуального осмотра,
- выполнение вскрытий конструкций, обследование технического состояния оснований и фундаментов в шурфах (при необходимости),
- фотофиксация и графическая фиксация по шурфам и зондажам (при их наличии),
- определение влажности конструкций элементов Объекта,
- при наличии биопоражений элементов Объекта выполнить микологические исследования данных элементов с отбором образцов,
- натурные и лабораторные исследования по строительным и отделочным материалам,
- составление отчета об обследовании состояния материалов,
- составление картограммы и фотофиксацию дефектов,
- по результатам проведенного технического обследования подготовить отчеты об инженерно-техническом состоянии Объекта с рекомендациями по устранению выявленных дефектов и повреждений в соответствии с требованиями действующих нормативных документов.

11.3. По результатам проведенных предварительных работ и комплексного технического обследования состояния Объекта разработать проектно-сметную документацию для проведения ремонтно-реставрационных работ, включающую:

- пояснительную записку с обоснованием проектных решений,
- решения по благоустройству территории,
- архитектурные решения,
- конструктивные решения,
- маркировочные чертежи и шаблоны (при необходимости),
- технологии ведения реставрационных работ,
- ПОС (ПОР),
- ведомость объемов работ,
- локальный сметный расчет.

Состав и содержание проектно-сметной документации могут быть уточнены в соответствии с результатами работ раздела КНИ, а также выводов Акта определения влияния предполагаемых к проведению работ на конструктивные и другие характеристики надежности и безопасности ОКН.

12. Требования к разработке сметной документации

Сметную стоимость объекта определить базисно-индексным методом с указанием сметно-нормативной базы и даты пересчета.

Включить в состав сметной документации:

- Пояснительную записку с обоснованием принятой действующей сметно-нормативной базы, индексов пересчета, лимитированных и прочих затрат.
- На ремонтно-строительные работы предоставить ведомости объемов строительных и монтажных работ с формулами подсчета объемов работ, определяемых по проектным данным по каждому разделу проекта и оформленных в установленном порядке (с подписями исполнителей и ГИП).
- На реставрационные работы предоставить дефектную ведомость с описанием методов реставрации, с формулами подсчета объемов и дефектов, определяемых по проектным данным по каждому разделу проекта и оформленных в установленном порядке (с подписями исполнителей и ГИП).

Сводный сметный расчет стоимости по проекту на работы по сохранению объекта культурного наследия рекомендуется составлять по образцу 1, приложения №3, к методическим рекомендациям СРП 2007.8 включенного в Федеральный реестр сметных нормативов.

- Сметную стоимость реставрационных работ производить по сборникам сметных норм и единичных расценок на реставрационно-восстановительные работы по памятникам истории и культуры 1984 г. по г. Москва (СН-84 г. Москва), включенным в Федеральный

реестр сметных нормативов с индексами пересчета сметной стоимости в текущий уровень цен по письму Минкультуры № 16-01-39/10-КЧ от 07.02.2012. Накладные расходы и сметную прибыль определить с учетом «Методики расчета коэффициентов пересчета сметной стоимости реставрационно-восстановительных работ от уровня 1984г. в текущий уровень цен», рекомендованный письмом министерства Культуры и массовых коммуникаций РФ от 19.03.2007 № 17-01-35/04-ДА.

- Сметную стоимость работ по приспособлению объекта к современному использованию на сопутствующие и ремонтно-строительные работы осуществлять с применением ТСНБ-2001 в редакции 2014 года для Ленинградской области, внесенной в федеральный реестр сметных нормативов, введенной в действие приказом Комитета по строительству Ленинградской области №28 от 20.10.2015 года. Накладные расходы и сметную прибыль определить согласно действующим нормативам, внесенным в федеральный реестр (МДС 81-25.2001, МДС 81-33.2001). Индексацию применять в конце раздела после начисления накладных расходов и сметной прибыли, по письму Минстроя в соответствии с текущим годом и кварталом.

- Стоимость строительных ресурсов определять на основании сборников территориальных сметных цен на материалы, изделия и конструкции (ТССЦ-2001 Ленинградская область); сборников территориальных сметных расценок на эксплуатацию строительных машин и автотранспортных средств (ТСЭМ-2001 Ленинградская область), сборников на перевозку грузов для строительства (ТССЦпг-2001 Ленинградская область), применяемых в строительстве на территории Ленинградской области в редакции 2014 года. Отсутствующие в базисных сборниках материалы и оборудование представлять по согласованным заказчиком прайс-листам отечественных производителей на основе конъюнктурного анализа (п.4.25 МДС 81-35.2004). - Применение прайс-листов импортных производителей необходимо согласовать с Заказчиком, предоставить конъюнктурный анализ стоимости и пояснительную записку об отсутствии аналогов материалов и оборудования на российском рынке.

- Конъюнктурный анализ необходимо оформить на основании 3-х (трех) прайс-листов в табличной форме с указанием наименования поставщика и стоимости материалов или оборудования. Стоимость в прайс-листах должна быть указана в российской валюте – рублях с расшифровкой включенных стоимость затрат (НДС и транспортные расходы). При отсутствии в прайс-листах расшифровки цены, считается, что в стоимости учтен НДС и транспортные расходы по доставке до объекта.

- Лимитированные затраты определить в соответствии с действующими нормативами и согласовать с Заказчиком.

- Результат выполненных работ согласовать с Заказчиком, при необходимости предоставить иную документацию.

13. Требования к оформлению и комплектованию проектно-сметной документации.

Разработанная проектно-сметная документация представляется на бумажном носителе в 6 экземплярах (в т.ч. 2 направляется на согласование в Комитет по культуре Ленинградской области), на электронном носителе в 2 экземплярах. Материалы на электронном носителе предоставляются в формате pdf, а также в форматах dwg, doc, docx, xls, xlsx. Электронная версия сметы предоставляется в сметной программе «SmetaWIZARD», а также в формате Word или Excel. Для смет, составленных в программе «smeta.ru» представить электронную версию с расширением файла *.sob. Для смет, составленных в других программах представить электронную версию в формате АРПС.

На лицевой стороне диска должна быть нанесена печатным способом маркировка с указанием наименования проектной документации, Государственного заказчика, Подрядчика, даты изготовления электронной версии, порядкового номера диска. Диск должен быть упакован в пластиковый бокс, на лицевой поверхности которого также делается соответствующая маркировка.

В корневом каталоге диска находится текстовый файл содержания.

Состав и содержание диска должно соответствовать комплекту документации. Каждый физический раздел комплекта (то, книга, альбом чертежей и т.п.) должен быть представлен в отдельном каталоге диска файлом (группой файлов) электронного документа. Название каталога должно соответствовать названию раздела.

14. Сро́к выполнения работ с даты заключения государственного контракта и до 01 июля 2021 года

Приложения:

- № 1 Перечень объектов
- № 2 письменные задания на проведение Работ, выданные соответствующим органом охраны памятников*
- № 3 инвентаризационные дела по объектам*

*-отдельные файлы

от Государственного заказчика

Директор ГКУ ЛО «Дирекция по сохранению объектов культурного наследия»



О. А. Степанов

от Подрядчика

Генеральный директор ООО "РЕСТ-АРТ"



А.В. Шалугин

Подраздел 3.2.2. Архитектурные решения, Раздела 3. Проект приспособления объекта разработан в соответствии со следующими действующими на территории РФ нормативными документами:

№ 73-ФЗ от 25.06.2002 «Об объектах культурного наследия (памятниках истории и культуры) народов Российской Федерации»;

ГОСТ Р 55528-2013 «Состав и содержание научно-проектной документации по сохранению объектов культурного наследия. Памятники истории и культуры. Общие требования»;

ГОСТ Р 55567-2013 «Порядок организации и ведения инженерно-технических исследований на объектах культурного наследия. Памятники истории и культуры. Общие требования»;

ГОСТ Р 56905-2016 «Проведение обмерных и инженерно-геодезических работ на объектах культурного наследия. Общие требования».

В проекте разработаны предложения по реставрации, ремонту и благоустройству территории мемориала, учитывающие обеспечение беспрепятственного доступа маломобильных групп населения. Данные решения разработаны в соответствии с действующими строительными нормами, правилами и государственными стандартами РФ. В том АР вошли: план благоустройства, чертежи объектов, картограммы ремонтно-реставрационных работ, узлы, детали, сечения, ведомости основных объемов работ, спецификации.

Чертежи выполнены на основе архитектурных обмеров и иконографических материалов. Линейные размеры на чертежах даны в мм, отметки – в метрах.

Высотные отметки даны в соответствии с Балтийской системой высот.

II. Краткие исторические сведения

В годы Великой Отечественной войны первые бои в районе поселка Елизаветино вели бойцы батальона Военно-политического училища НКВД им. Ворошилова.

В соответствии с приказом командующего Северным фронтом от 17 августа 1941 г. 2-й батальон Военно-политического училища НКВД им. Ворошилова занял район обороны: Пульево, Смольково, Дылицы, Алексеевка. В ночь на 18 августа 1941 г. началось наступление противника двумя мотомехбатальонами дивизии «СС» и одним разведывательным танковым батальоном по дорогам Волосово – ст. Елизаветино и

Взам. инв. №						Лист
Подл. и дата						Рест-Арт-5526-01/20-АР.ПЗ
Инв. № полл.						2
	Изм.	Кол.у	Лист	№док.	Подп.	

озеро-ст. Елизаветино. Прорвав передний край обороны батальона, завязался ожесточенный бой. В результате противник к утру 19 августа 1941 г. занял усадьбу Дылицы и железнодорожную станцию Елизаветино.

Из рапорта командира 2-го батальона Ново-Петергофского военно-политического училища НКВД им. К.Е. Ворошилова начальнику училища о действиях батальона на подступах к Ленинграду: «Возложенную на батальон задачу – задержать противника по дороге ст. Елизаветино - Красногвардейск максимум три-четыре дня – выполнили, не допустив продвижения противника в течение шести дней...».

Большинство их пало смертью героев в августе 1941 г. Фашисты, заняв усадьбу, разместили там свой штаб и казарму, в церкви находился их склад боеприпасов.

С 18 августа 1941 г. началась длительная оккупация.

В январе 1944 г. начались наступления советских войск и уже к концу января местность была освобождена от немцев.

Во время Великой отечественной войны в поселке было уничтожено большое количество построек.

История появления братского захоронения

В справке Исполнительного комитета Елизаветинского сельского совета депутатов трудящихся Гатчинского района Ленинградской области от 15 марта 1973 г. указано «Братская могила находится в пос. Елизаветино, от вокзала 150 метров, ограда металлическая 60 погонных метров. Имеется бетонный памятник –обелиск. Захоронение начато с периода Гражданской войны, захоронения во время Великой Отечественной войны, перезахоронение с других населенных пунктов участников Великой Отечественной войны и перезахоронения местных жителей-партизан участников Великой Отечественной войны».

На 1973 год. Захоронено 369 человек 17 офицеров, 78 сержантов, 274 солдата и неизвестных 167 человек.

В 1955 г. установлен бетонный памятник - скульптура воина со знаменем в руке и надписью общего характера.

В справке Елизаветинского сельского совета народных депутатов Гатчинского района Ленинградской области за 1983 г. указывается: «в поселке Елизаветино, восточнее железной дороги, недалеко от станции Елизаветино построен мемориальный комплекс, в составе которого:

а) два памятника-стелы, один из которых посвящен воинам –освободителям поселка и герою итальянского сопротивления, местному жителю из д. Луйсковицы Петрову И.Г.

Взам. инв. №	
Подл. и дата	
Инв. № подл.	

						Рест-Арт-5526-01/20-АР.ПЗ	Лист
Изм.	Колу	Лист	№док.	Подп.	Дата		3

б) другая стела посвящена местным жителям, погибшим на фронтах Великой Отечественной войны.

в) Братское захоронение Советских воинов 1919, 1941-1944 гг.»

Захороненных согласно данным Горвоенкомата 425 человек.

Так же проанализировав фотографии 80-х гг. можно сказать, что в этот период была произведена реконструкция мемориального комплекса, были установлены две высокие стелы по обеим сторонам от скульптуры солдата на которых разместили мемориальные доски, территория была вымощена бетонными плитами большого размера и металлический забор был заменен на низкий из цепей на столбиках. Именно в этот период складывается современный архитектурно-композиционный облик комплекса. Лишь стела, посвящённая воинам – освободителям поселка и герою итальянского сопротивления, местному жителю из д. Луйсковицы Петрову И.Г. из неоштукатуренного силикатного кирпича в 2000-х. гг. (предположительно после разрушения) утратила две ступени у основания и скруглённую форму. В настоящее время данная стела прямолинейная оштукатуренная на ней размещены мемориальные плиты и несколько фотографии захороненных солдат.

III. Краткая характеристика объекта

Объект научных исследований и проектирования – объект культурного наследия регионального значения памятник военной истории «Мемориальный комплекс» в составе: «Памятник-стела герою итальянского сопротивления Петрову И.Г., жившему в этом поселке», «Памятник-стела местным жителям, погибшим на фронтах Великой Отечественной войны», «Памятник-стела советским воинам – освободителям поселка в 1944 г.», «Место захоронения советских воинов, погибших в 1919 г., 1941-1944 гг.», расположенному по адресу: Ленинградская область, Гатчинский муниципальный район, Елизаветинское сельское поселение, п. Елизаветино, уч. 2 п.

Климатические условия.

Климатический район строительства – ПВ

Ветровой район – II.

Снеговой район – III.

Взам. инв. №					
	Подл. и дата				
Инв. № полл.					
	Рест-Арт-5526-01/20-АР.ПЗ				
Изм.	Колу	Лист	№док.	Подп.	Дата
					Лист
					4

Архитектурно-художественное оформление объекта

Прямоугольный в плане участок, вытянутый с юго-запада на северо-востока, по периметру обнесён металлическим ограждением с главным входом с северо-западной стороны. Военский мемориал состоит из двух отдельных памятников и одной композиции включающей пять объектов. Вход на территорию находится на одной оси с группой памятников в центре которой установлен постамент со скульптурой воина, двумя вертикальными прямоугольными стелами по правую и левую сторону от него, а также двумя металлическими флагштоками, фланкирующими композицию. Перед данной группой памятников располагаются две прямоугольных в плане, ограниченные по периметру поребриками с земляным покровом - братские могилы. Также на территории справа от обозначенной братской могилы установлен поздний деревянный восьмиконечный крест-голубец со сложенным из булыжников основанием. Два других памятника смещены влево относительно входа на территорию. В местах проходов к памятникам, мемориал имеет покрытие бетонными прямоугольными плитами, остальная часть территории имеет нарушенный травяной покров. В центре участка, на оси входа, располагается куст сирени.

Металлическим ограждением территории мемориала, представляет собой цилиндрические столбы и соединяющие их провисающие цепи.

Мемориальная композиция из пяти объектов основана на принципе симметрии, объединена прямоугольной бетонной плитой основания. В центре располагается прямоугольный в плане (предположительно бетонный) постамент с нишей на лицевом фасаде, в верхней части которой установлена металлическая декоративная композиция, представляющая собой пятиконечную звезду и полку украшенную металлической георгиевской лентой для возложения цветов. На постаменте размещена скульптура воина, держащего в левой (согнутой в локте) руке каску, а правой спущенное знамя. Скульптура окрашена в охровый цвет за исключением черных сапог. Постамент выкрашен в серый цвет с применением черного колера в качестве окантовки ниши. Справа и слева от скульптуры воина установлены бетонные прямоугольные вертикальные стелы, лицевая поверхность которых покрыта мраморными досками с вырезанным и окрашенным в черный цвет текстом с именами погибших. В верхней части стел имеются наклейки в виде пятиконечных алых звезд. Мемориальные мраморные доски стел выделены по бокам и снизу черным цветом, а в верхней части окрашены серым колером. Боковые и тыльные поверхности стел также окрашены серым колером. У основания постамента со скульптурой воина и стел, размещены

Взам. инв. №						Рест-Арт-5526-01/20-АР.ПЗ	Лист
	Подл. и дата						
Инв. № полл.						5	
	Изм.	Кол.у	Лист	№док.	Подп.		Дата

наклонные мемориальные гранитные доски на бетонной основании с выгравированными именами погибших воинов. Стелы фланкируют металлические конструкции флагштоков, окрашенные в серый цвет. Справа и слева от стел (в промежутках между постаментом и флагштоком) размещены наклонные металлические конструкции для венков.

Крайний из отдельно стоящих памятников, размещенных слева от входа на территорию мемориального комплекса, представляет собой памятник с заниженным бетонным трехступенчатым основанием и криволинейной плитой (стелой), напоминающей спущенный флаг, тыльная поверхность которой имитирует необработанный скол камня. На вертикальную поверхность стелы нанесены трафаретная надпись «ВЕЧНАЯ ПАМЯТЬ ПАВШИМ 1919 1941-1945» и пятиконечная звезда с лентой, вся композиция взята в прямоугольную рамку (цвет нанесенных изображений – алый). Весь памятник, за исключением надписи выкрашен в серый цвет.

Справа стоящий памятник – поздний, на бетонном цоколе с удлиненной (по горизонтали) вертикальной плитой (стелой), имеющей наклонную правую сторону. Большую часть лицевой поверхности стелы (со сдвигом вправо) занимают гранитные прямоугольные мемориальные доски (с именами погибших) расположенные в два ряда, а также одна (меньшая по размерам) гранитная доска посвященная Петрову Ивану Ивановичу со следующей надписью:

УРОЖЕНЕЦ ДЕРЕВНИ
Луйсковицы

Петров
Иван Иванович
1925 года рождения

СРАЖАЛСЯ
С ФАШИСТАМИ
В РЯДАХ
ИТАЛЬЯНСКИХ
ПАРТИЗАН

ПОГИБ
28.03.1945 года

На свободном участке плиты, с левой стороны, нанесены трафаретная надпись «НИКТО НЕ ЗАБЫТ, НИЧТО НЕ ЗАБЫТО» и пятиконечная звезда с лентой, вся композиция взята в прямоугольную рамку (цвет нанесенных изображений – алый). Весь памятник, за исключением надписи выкрашен в серый цвет. Остальные свободные участки лицевой плоскости плиты заполнены табличками и досками с

Рест-Арт-5526-01/20-АР.ПЗ

Лист

6

Взам. инв. №	
Подл. и дата	
Инв. № подл.	

Изм.	Колу	Лист	№док.	Подп.	Дата

именами, а в некоторых случаях и портретами погибших. Данная инициатива носит стихийный характер. Все нововключённые элементы выполнены в разных материалах, имеют различные геометрические размеры.

Основные дефекты

К основным видам дефектов рассматриваемого объекта относятся:

1. Диссонирующие решения по размещению мемориальных досок и табличек на лицевой поверхности памятника, расположенного слева от входа.
2. Множественные красочные покрытия металлической поверхности флагштоков, элементов ограждения и конструкций для размещения венков.
3. Следы коррозии металлических элементов ограждения и флагштоков.
4. Сажистые загрязнения мраморной поверхности мемориальных досок.
5. Атмосферные загрязнения с локальными участками биопоражения, потемнение поверхности, волосяные трещины, эрозия, мелкие сколы мраморных мемориальных плит.
6. Сквозные трещины мраморных мемориальных плит.
7. Деструкция тонировки литер мемориальных каменных плит.
8. Деструкция лицевого слоя отделки стел, а также двух отдельно стоящих бетонных памятников.
9. Поздние мастиковки и докомпановки (р-рами различной природной вяжущей) с утратой оригинальной пластики бетонных памятников.
10. Частичные утраты и деструкция красочного слоя стел, постамента со скульптурой воина, а также двух отдельно стоящих бетонных памятников.
11. Трещины различных направлений фрагментов пластики, переувлажнение, осыпи в зонах трещин, поверхностная и глубокая деструкция растворных материалов скульптуры.
12. Коррозия армирующих элементов бетонной основы скульптуры.
13. Ремонтные докомпановки и замазки цементсодержащими растворами скульптуры воина.
14. Деструкция окрасочного слоя, шелушение скульптуры.
15. Биогенные загрязнения поверхности бетонных оснований, а также штукатурной поверхности.
16. Заращение территории сорной растительность.

Взам. инв. №					
	Подл. и дата				
Инв. № полл.					
	Рест-Арт-5526-01/20-АР.ПЗ				
Изм.	Кол.у	Лист	№док.	Подп.	Дата
					Лист
					7

17. Трудноудаляемые загрязнения поверхности монолитных бетонных плит дорожек.

18. Участки биопоражений монолитных бетонных плит дорожек.

IV. Архитектурные решения

Современный вид мемориального комплекса был сформирован в 80-е годы 20 века, исключением является деревянный крест, который был установлен, предположительно, в начале 2000-х годов.

Общее состояние ОКН характеризуется значительной запущенностью, вследствие длительного отсутствия реставрации. С целью поддержания объекта в эксплуатационном состоянии выполнялись работы по мастиковке трещин и утрат, поновлению красочного слоя памятников, а также мероприятия по благоустройству – стрижка газонов, удаление сорных растений с клумб. По результатам визуального осмотра выявлено наличие на территории памятника позднего элемента – деревянного креста.

В соответствии с техническим заданием и заданием на проведение работ по сохранению объекта культурного наследия (памятника истории и культуры) народов Российской Федерации, или выявленного объекта культурного наследия» комитета по сохранению культурного наследия Ленинградской области № 04-05/20-38 от 19.06.2020 предлагаются следующие комплексные работы по ремонту, реставрации и благоустройству территории памятника:

1. В связи с неработоспособным состоянием конструкции скульптуры, проектом предлагается выполнить замену скульптуры методом копирования, работы вести согласно Технологическим рекомендациям по ведению реставрационных работ. Выполнить расчистку скульптуры с последующей мастиковкой и воссозданием утрат, снять силиконовую форму, произвести отливку скульптуры из полимербетона, после чего выполнить сборку элементов и произвести монтажные работы.

Согласно стратиграфическим исследованиям, проектом предлагается выполнить окраску скульптуры в серебристый цвет. Колер окраски предварительно согласовать с представителями Заказчика, Авторского надзора и Комитета по сохранению культурного наследия Ленинградской области.

2. Выполнить реставрацию лицевого слоя отделки двух стел, фланкирующих скульптуру солдата на постаменте. Согласно стратиграфическим исследованиям,

Взам. инв. №	
Подл. и дата	
Инв. № подл.	

						Рест-Арт-5526-01/20-АР.ПЗ	Лист
							8
Изм.	Колу	Лист	№док.	Подп.	Дата		

проектом предлагается принять цвет стел и бетонных оснований близкий к NCS S 1000-N и 1500-N системы NCS. Колер окраски предварительно согласовать с представителями Заказчика, Авторского надзора и Комитета по сохранению культурного наследия Ленинградской области.

3. Выполнить реставрацию лицевого слоя отделки двух отдельно стоящих стел. Согласно стратиграфическим исследованиям, проектом предлагается принять цвет стел и бетонных оснований близкий к NCS S 1000-N и 1500-N системы NCS. По результатам визуального осмотра текст и декоративные рамки стел предлагается окрасить цветом близким к NCS S 3050-Y90R системы NCS. Колер окраски предварительно согласовать с представителями Заказчика, Авторского надзора и Комитета по сохранению культурного наследия Ленинградской области.

4. Выполнить реставрацию поверхности бетонной плиты основания группы памятников, состоящих из пяти объектов (две стелы, скульптура воина на постаменте, два металлических флажштока), а также произвести реставрацию бетонных оснований двух отдельно стоящих стел.

5. В связи с общим неудовлетворительным состоянием белых мраморных мемориальных плит вертикальных стел, расположенных по правую и левую стороны от скульптуры воина, проектом предлагается выполнить замену данных плит на новые с сохранением геометрических размеров, а также материала (белый полированный гранит), и фамилий с именами погибших воинов, составляющих предмет охраны.

Согласно Петрографическим исследованиям при замене мраморных мемориальных плит необходимо использовать шлифованный мрамор белого цвета с серыми и светло-желтыми включениями и тонкими серыми прожилками. Наиболее близким месторождением по характеру породы являются месторождения мрамора Коелга, Челябинская область, Россия.

По результатам визуального осмотра, проектом предлагается принять цвет литер близкий к NCS S 3050-Y90R по системе NCS. Колер окраски предварительно согласовать с представителями Заказчика, Авторского надзора и Комитета по сохранению культурного наследия Ленинградской области.

6. Для поддержания общего композиционного строя гранитных мемориальных плит, расположенных на отдельно стоящей бетонной стеле, произвести демонтаж

Взам. инв. №					
	Подл. и дата				
Инв. № полл.					
	Рест-Арт-5526-01/20-АР.ПЗ				
Изм.	Кол.у	Лист	№док.	Подп.	Дата
					Лист
					9

диссонирующих элементов в виде разноформатных, выполненных в различных материалах мемориальных табличек. Изготовить две дополнительные гранитные плиты с нанесением на них имен воинов, перечисленных на диссонирующих мемориальных табличках.

При изготовлении и размещении двух гранитных мемориальных плит, придерживаться заданных на объекте (отдельно стоящей стеле) стилового и композиционного решения, а именно:

- по центральной оси гранитных плит, разместить пятиконечную звезду (в верхней части) и лавровую ветвь (в нижней части), имена расположить в центральной части мемориальной плиты;
- стиль, размеры, тонировка, а также способ нанесения литер и декоративных элементов, должны соответствовать используемым на существующих гранитных мемориальных плитах.

Плиты необходимо выполнить из гранита красновато-коричневого цвета. Наиболее близким месторождением по характеру породы является Дымовский граносиенит, месторождение Балтийское, Россия, Ленинградская область, Выборгский район, пос. Дымово.

7. Выполнить реставрацию 13-ти гранитных мемориальных плит отдельно стоящей бетонной стелы, а также трех гранитных плит, расположенных у подножия мемориальной композиции, состоящей из 5-ти объектов (две бетонные стелы, скульптура воина на постаменте, два металлических флагштока).

8. Произвести ремонтно-реставрационные работы металлического декора постамента скульптуры, а также двух металлических флагштоков. Проектом предлагается выполнить окраску металлических флагштоков в цвет близкий к NCS S 9000-N, георгиевскую ленту полки для букетов окрасить в цвет близкий NCS S 4030-Y20R, звезду в цвет близкий NCS S 5040-R согласно системы NCS. Цвет окраски предварительно согласовать с представителями Заказчика, Авторского надзора и Комитета по сохранению культурного наследия Ленинградской области.

9. Выполнить ремонт двух металлических подставок под венки и металлической подставки под гранитную мемориальную плиту. Проектом предлагается выполнить

Взам. инв. №					
	Подл. и дата				
Инв. № полл.					
	Рест-Арт-5526-01/20-АР.ПЗ				
Изм.	Колу	Лист	№док.	Подп.	Дата
					Лист
					10

окраску в цвет близкий к NCS S 9000-N, согласно системы NCS. Колер окраски предварительно согласовать с представителями Заказчика, Авторского надзора и Комитета по сохранению культурного наследия Ленинградской области.

10. Воссоздать утраченную звезду стелы, расположенной слева от скульптуры воина. По результатам визуального осмотра, проектом предлагается окрасить звезду цветом близким к NCS S 5040-R по системе NCS. Колер окраски предварительно согласовать с представителями Заказчика, Авторского надзора и Комитета по сохранению культурного наследия Ленинградской области.

11. Выполнить ремонтно-реставрационные работы по благоустройству территории:

11.1. На благоустраиваемой территории дорожки выполнены крупными бетонными плитами отлитые по месту. Между плитами имеется зазор в 3см, засеянный газонной травой. Поскольку плиты не имеют конструктивных дефектов, проектом предусмотрена расчистка от загрязнений (пескоструем) с плотным посевом газонных трав в швы между плитами.

11.2. На клумбах наблюдаются сорные травы. Предусмотреть обработку сорных растений препаратом от сорняков и не ранее, чем через 2 недели выполнить посадку многолетних цветов - Барвинок, Гвоздика травянка, Шиловидный флокс. Одна из трех клумб имеет по периметру бордюр, который требуется переустановить по ровным линиям.

11.3. Куст сирени, возрастом более 25лет весь покрыт лишайником и утратил цветущий вид, в связи с чем предусматривается снос кустарника и посадка новых саженцев сирени в группу на том же месте.

11.4. После завершения работ предусматривается восстановление нарушенного благоустройства – подсыпка плодородного грунта и посев газонных трав.

11.5. Выполнить реставрацию металлического цепочного ограждения территории. По результатам визуального осмотра, проектом предлагается принять цвет близкий к NCS S 9000-N по системе NCS. Колер окраски предварительно согласовать с представителями Заказчика, Авторского надзора и Комитета по сохранению культурного наследия Ленинградской области.

11.6. Территория памятника и доступ на него исторически решены в соответствии с правилами безбарьерной среды, в связи с чем нет необходимости предусматривать дополнительные мероприятия для обеспечения доступа МГН.

11.7. Проектом предлагается предусмотреть демонтаж с последующим переносом позднего деревянного креста, нарушающего объёмно-пространственное решение комплекса, являющееся предметом охраны. Работы согласовать с представителями

Взам. инв. №					
	Подл. и дата				
Инв. № полл.					
	Рест-Арт-5526-01/20-АР.ПЗ				
Изм.	Кол.у	Лист	№док.	Подп.	Дата
					Лист
					11

Заказчика, Авторского надзора и Комитета по сохранению культурного наследия Ленинградской области, представителем местной администрации.

Основные ремонтно-реставрационные работы

К основным видам ремонтно-реставрационных работ рассматриваемого объекта относятся:

1. Замена скульптуры методом копирования.
2. Реставрация лицевого слоя отделки стел и постамента.
3. Реставрация бетонных оснований стел и композиции из 5-ти объектов.
4. Реставрация металлического цепочного ограждения, металлодекора постамента и двух металлических флагштоков.
5. Замена мемориальных пли из белого полированного мрамора на новые с сохранением габаритных размеров, материала и текстов.
6. Реставрация гранитных мемориальных плит.
7. Устройство двух новых гранитных мемориальных плит на отдельно стоящей бетонной стеле.
8. Ремонт двух металлических подставок под венки и металлической подставки под гранитную мемориальную плиту.
9. Воссоздание пятиконечной звезды стелы, расположенной слева от скульптуры воина.
10. Ремонт бетонных плит территории.
11. Работы по благоустройству территории.

Основные демонтажные работы.

К основным демонтажным работам рассматриваемого объекта относятся:

1. Демонтаж мраморных плит двух стел (в рамках работ по замене мраморных мемориальных плит).
2. Демонтаж скульптуры воина (в рамках работ по замене скульптуры методом копирования).
3. Демонтаж 10 разноразмерных, выполненных в разных материалах мемориальных табличек отдельно стоящей бетонной стелы.
4. Проектом предлагается предусмотреть демонтаж с последующим переносом позднего деревянного креста, нарушающего объёмно-пространственное решение

Рест-Арт-5526-01/20-АР.ПЗ

Лист

12

Взам. инв. №	
Подл. и дата	
Инв. № подл.	

Изм.	Кол.у	Лист	№док.	Подп.	Дата

комплекса, являющееся предметом охраны. Работы согласовать с представителями Заказчика, Авторского надзора и Комитета по сохранению культурного наследия Ленинградской области, представителем местной администрации.

Инв. № полл.	Подл. и дата	Взам. инв. №					Рест-Арт-5526-01/20-АР.ПЗ	Лист
			Изм.	Колу	Лист	№док.		Подп.



Ситуационное расположение объекта

Ведомость комплекта чертежей марки АР

№ п/п	Наименование	Примечание
1	Общие данные	
2	План благоустройства. М 1:100	
3	Общий вид на мемориальную композицию. План-схема мемориальной композиции. Деревянный крест. М 1:40. Ш-1. М 1:25	
4	Ремонтно-реставрационная схема скульптуры воина на постаменте. Виды А - Г. Вид сверху. М 1:20. Ш-1. М 1:25. Деталь 2. Звезда. М 1:5	
5	Ремонтно-реставрационная схема. Стела 1. Вид сверху. Стела 2. Вид сверху. Стелы 1,2. Виды А - И. М 1:20	
6	Флажок. Тип 1. Подставка под венки. М 1:20. Мемориальная плита ПМ 3 на металлической подставке. М 1:10. Деталь 1. Деталь 2. М 1:5. Ведомость металлических элементов объекта и металлодекора	
7	Ремонтно-реставрационная схема. Стела 3. Вид сверху. Виды А - Г. М 1:20	
8	Ремонтно-реставрационная схема. Стела 4. Вид сверху. Виды А - Г. М 1:20	
9	План ограждения территории. М 1:150. Типовая стойка СТ. Типовое звено ЗН. М 1:5. Типовая секция ограждения. М 1:15. Ведомость металлического ограждения территории	
10	Ведомость мемориальных плит (начало)	
11	Ведомость мемориальных плит (окончание). Типовая гранитная мемориальная плита МП 4.13-4.14. М 1:5. Типовая мраморная мемориальная плита МП 1.1-1.14. М 1:8	
12	Цветовое решение	
13	Ведомость объемов работ	

Технические решения, принятые в проекте, соответствуют требованиям экологических, санитарно-гигиенических, противопожарных и других норм, действующих на территории Российской Федерации, и обеспечивают безопасную для жизни и здоровья людей эксплуатацию объекта при соблюдении предусмотренных проектом мероприятий.

Главный инженер проекта _____ Власов А.А. 26 февраля 2021

Общие данные:

Проектно-сметная документация по сохранению объекта культурного наследия регионального значения - памятник военной истории «Мемориальный комплекс» в составе: «Памятник-стела герою итальянского сопротивления Петрову И.Г., жившему в этом поселке», «Памятник-стела местным жителям, погибшим на фронтах Великой Отечественной войны», «Памятник-стела советским воинам - освободителям поселка в 1944 г.», «Место захоронения советских воинов, погибших в 1919 г., 1941-1944 гг.», расположенному по адресу: Ленинградская область, Гатчинский муниципальный район, Elizavetinskoye сельское поселение, п. Elizavetino, уч. 2 п., разработана ООО «Рест-Арт», осуществляющим работы по проектированию согласно Лицензии № МКРФ 00627 от 5 апреля 2013 г. на осуществление деятельности по сохранению объектов культурного наследия (памятников истории и культуры).

Проектно-сметная документация выполнена на основании:

- Государственный контракт № 041/2020-ПСД от 09 ноября 2020 г.;
- Технического задания от 09.11.2020 г. (Приложение №1 к Государственному контракту № 041/2020-ПСД);
- Задания на проведение работ по сохранению объекта культурного наследия (памятника истории и культуры) народов Российской Федерации, или выявленного объекта культурного наследия» комитета по сохранению культурного наследия Ленинградской области № 04-05/20-38 от 30.06.2020
- Нормативных документов, действующих на территории Российской Федерации;
- Предмет охраны от 10 июля 2019 г. № 01-03/19 - 358
- Плана границ территории объекта культурного наследия от 10 июля 2019 г. № 01-03/19 - 358
- Архивных материалов.

Краткая характеристика объекта

Прямоугольный в плане участок, вытянутый с юго-запада на северо-востока, по периметру обнесён металлическим ограждением с главным входом с северо-западной стороны. Военский мемориал состоит из двух отдельных памятников и одной композиции включающей пять объектов. Вход на территорию находится на одной оси с группой памятников в центре которой установлен постамент со скульптурой воина, двумя вертикальными прямоугольными стелами по правую и левую сторону от него, а также двумя металлическими флажками, фланкирующими композицию. Перед данной группой памятников располагаются две прямоугольных в плане, ограниченные по периметру парадными с земляным покрытием - братские могилы. Также на территории справа от обозначенной братской могилы установлен поздний деревянный восьмиконечный крест-голубец со сложным из дульжников основанием. Два других памятника смещены влево относительно входа на территорию. В местах проходов к памятникам, мемориал имеет покрытие бетонными прямоугольными плитами, остальная часть территории имеет нарушенный травяной покров. В центре участка, на оси входа, располагается куст сирени. Металлическим ограждением территории мемориала, представляет собой цилиндрические столбы и соединяющие их продвигаются цепи.

Проектом реставрации памятника предусмотрено выполнение следующих работ:

- реставрация бетонных стел 1, 2, бетонных оснований с гранитными мемориальными плитами у подножия стел 1,2, бетонного основания, воссоздание мраморным мемориальных плит на стеле 1 и 2;
- реставрация скульптуры воина с постаментом;
- реставрация гранитной плиты с металлической подставкой перед стелами 1,2;
- реставрация металлических элементов и металлодекора: флажки, звезда, полка под букеты, подставки под венки;
- реставрация бетонной стелы 3;
- реставрация бетонной стелы 4 с гранитными мемориальными плитами, демонтаж поздних металлических мемориальных досок, мемориальной плитой из габбро-диабла. Изготовление гранитных плит с именами по алфавиту с поздних диссонирующих досок;
- реставрация парадных братских захоронений;
- реставрация покрытий монолитными ж/б плитами;
- реставрация металлического ограждения;
- демонтаж позднего деревянного креста.

Все виды реставрационных работ выполнять в соответствии с технологией ведения реставрационных работ. Все приведенные в настоящем проекте объемы, виды и методы реставрационных работ могут корректироваться в процессе производства работ с составлением соответствующих актов и согласованием в установленном порядке.

Ведомость ссылочных документов

Обозначение	Наименование	Примечание
ГОСТ Р 21101-2020	Основные требования к проектной и рабочей документации	
ГОСТ Р 55528-2013	Состав и содержание научно-проектной документации по сохранению объектов культурного наследия	
ГОСТ 21501-2011	Правила выполнения рабочей документации архитектурных и конструктивных решений	
ГОСТ 2.304-81	Единая система конструкторской документации (ЕСКД). Шрифты чертежные	
ФЗ №73 от 25.06.2002 г.	Об объектах культурного наследия (памятник истории и культуры) народов Российской Федерации	

Рест-Арт-5526-01/20-АР

Заказчик: Государственное казенное учреждение Ленинградской области "Дирекция по сохранению объектов культурного наследия"

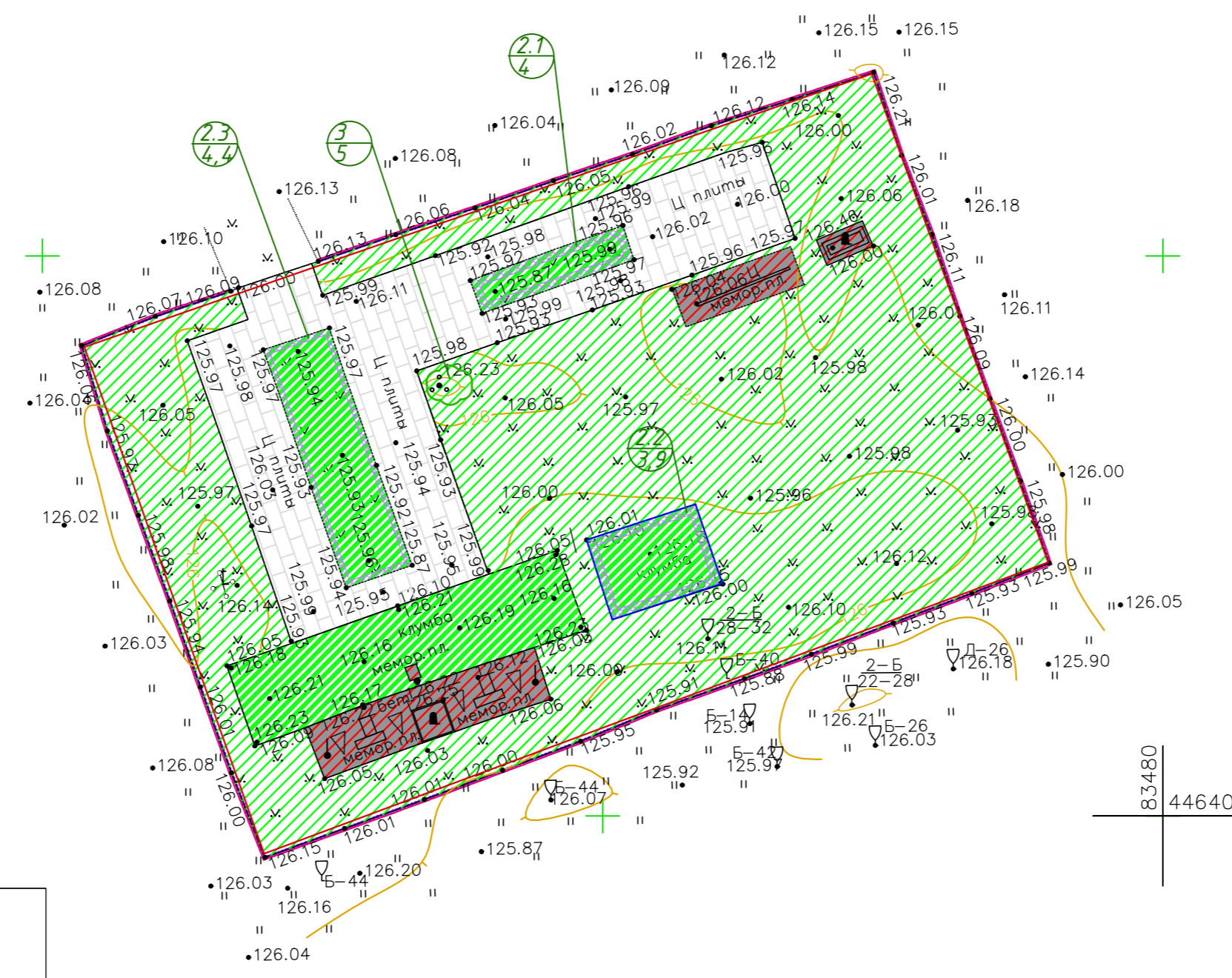
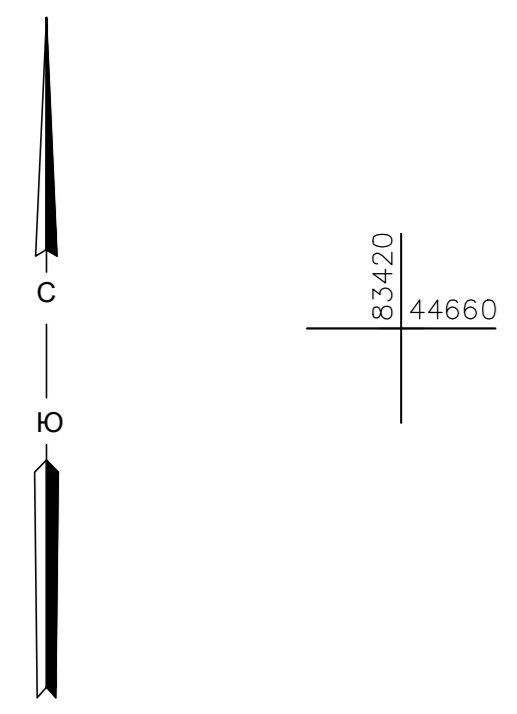
Изм.	Кол.уч	Лист	№ док	Подпись	Дата	Стадия	Лист	Листов
Выполнил		Шатохина Ю.М.			04.21	П	1	
ГАП		Юдина И.В.			04.21			
ГИП		Власов А.А.			04.21			
Норм.контроль		Баклажев С.В.			04.21	Общие данные		000 "Рест-Арт"

Согласовано

Взам. инв. №

Подп. и дата

Инв. № подл.



- Условные обозначения:
- Граница благоустройства
 - Граница территории ОКН
 - Газон (восстановление на участках производства работ)
 - Мощение бетонными плитами (очистка)
 - Элементы памятника (реставрация)
 - Клумбы (ремонт)
 - Бордюрный камень (переустройство)
 - Металлическое ограждение (реставрация)

- Примечания:
1. Плановая съемка произведена от пунктов: gps
 2. Высотная съемка произведена от пунктов: gps
 3. Сплошные горизонтали проведены через 0.20м
 4. Свидетельство о допуске на выполнение инженерно-геодезических изысканий Ассоциации "Объединение изыскателей "ГеоИндустрия" № ГИ-1-17-0149 от 14 июня 2017 г.

<p>ОБЩЕСТВО С ОГРАНИЧЕННОЙ ОТВЕТСТВЕННОСТЬЮ ПРОСТАЯ ГЕОДЕЗИЯ телефон: +7(812)565-25-63, +7(950)025-46-07 e-mail: progeo@geos24.ru</p>		<p>Уч. № ДСП</p>	
<p>ТОПОГРАФИЧЕСКИЙ ПЛАН</p>		<p>Масштаб 1:200</p>	
<p>Назначение работ: Заказчик: Адрес: Ленинградская область, Гатчинский район, пос. Елизаветино, в 20 км к юго-западу от Гатчины, близ жд. станции (уч. 2 п)</p>		<p>Дата: 16.02.2021 г.</p>	
<p>План составлен по материалам съемки плановой, высотной части, подземных сооружений на февраль 2021г.</p>		<p>Система координат - местная 1964 г. Система высот - Балтийская 1977 г.</p>	
<p>Приложение:</p>		<p>Изготовлено: 1 экземпляр Количество листов в 1 экз. -1 Лист 1</p>	
Ген. директор	Арович К.И.	Геодезист	Мухин С.Ю.
Нач. отдела	Мошкин Е.В.	Картограф	Кризская Е.С.

Баланс территории

Номер п/п	Наименование	Проектное положение	
		кв.м	%
1	Площадь территории в границах благоустройства	574	100
2	Площадь застройки, занимаемая элементами памятника	23	4
3	Площадь плиточного покрытия	111	19
4	Озеленение:	437	76
4.1	клумбы	49	9
4.2	газон	388	68

ВЕДОМОСТЬ ПРОЕЗДОВ, ТРОТУАРОВ, ДОРОЖЕК И ПЛОЩАДОК

Поз.	Наименование	Тип	Площадь покрытия, м ²	Примечание
1	Покрытие плитами	I	111	очистка пескоструем
2	Переустройство бортового камня БР100.20.08, п.м		14	

ВЕДОМОСТЬ ЭЛЕМЕНТОВ ОЗЕЛЕНЕНИЯ

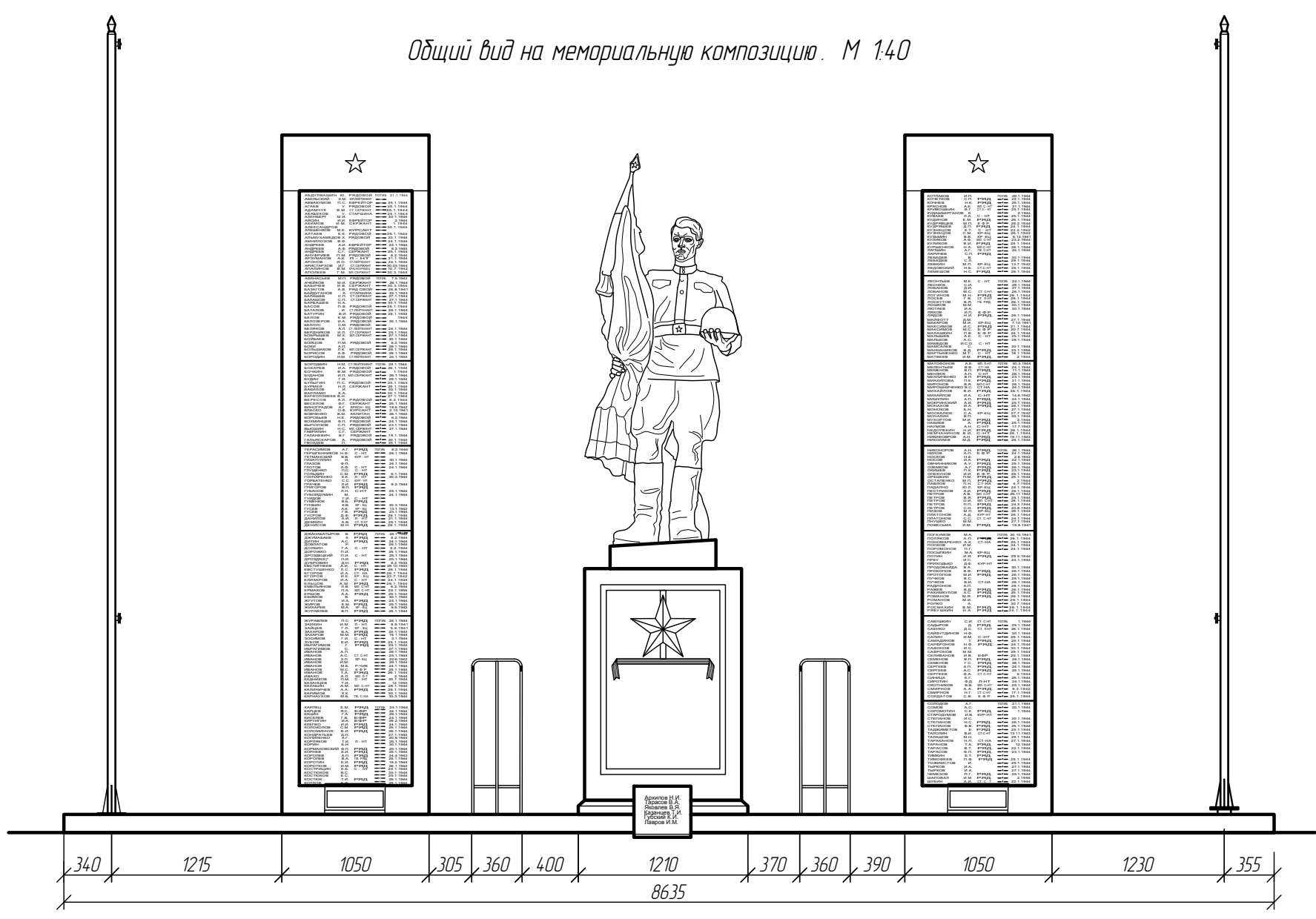
Поз	Наименование породы или вида насаждения	Возраст лет	Кол-во	Примечание
1	Газон обыкн. (ремонт)	м2	39	восстановление благоустройства - подсыпка толщ.0.1м, объем 3,9м ³
2	Клумбы (газон+цветы)*	м2	49	замена вручную толщ.0.1м, объем 4,9м ³
2.1	Флокс шиловидный	м2	4	
2.2	Барвинок	м2	3,9	
2.3	Гвоздика травянка	м2	4,4	
2.4	Газонные травы	м2	36,7	
3	Сирень обыкновенная	>25	3	Болезненный старовозрастной куст выполнить снос
	Сирень обыкновенная	5	5	посадка в группе
	Всего плодородного грунта	м3	8,8	

*До начала работ выполнить обработку растительности на клумбах препаратами истребляющими сорные травы. Посев трав и посадку цветов осуществлять не ранее чем через 2 недели после обработки клумб предварительно удалив погибшие сорняки

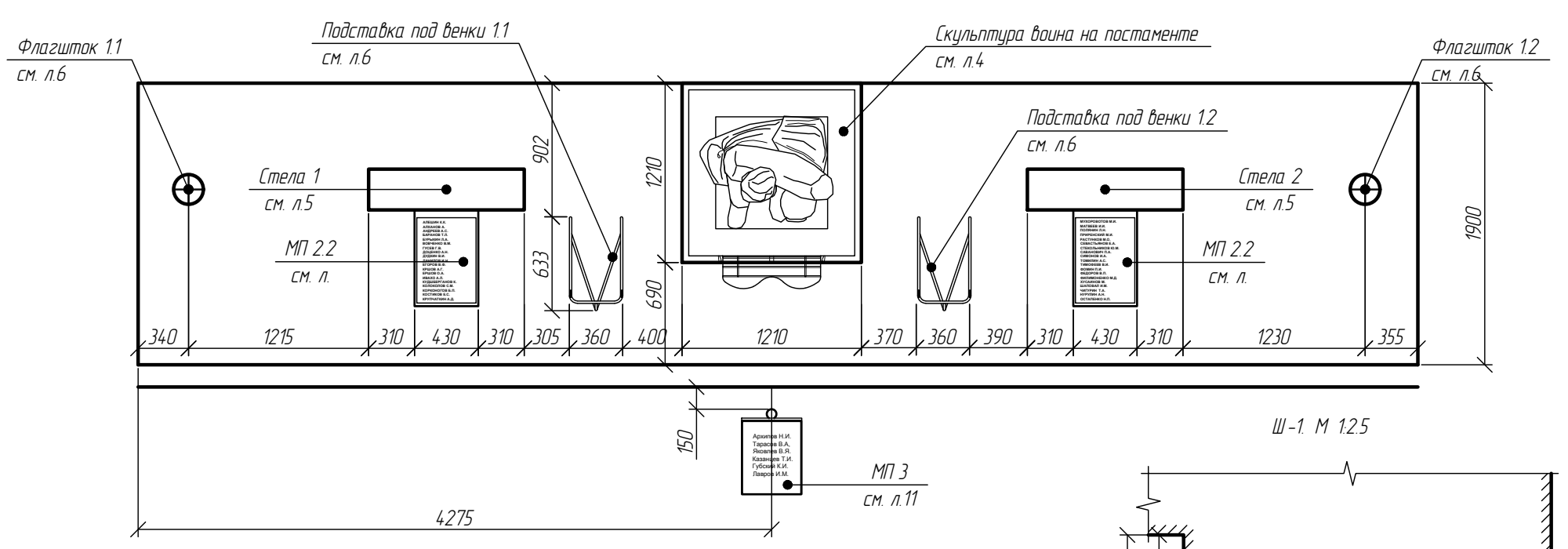
Примечание: до начала работ выполнить осмотр деревьев для уточнения необходимости выполнения санитарной рубки сухих ветвей.

Рест-Арт-5526-01/20-АР					
Заказчик: Государственное казенное учреждение Ленинградской области "Дирекция по сохранению объектов культурного наследия"					
Изм.	Кол.уч.	Лист	№ док	Подпись	Дата
Выполнил	Шатохина Ю.М.				04.21
Норм.контроль	Баклажев С.В.				04.21
Проектно-сметная документация по сохранению объектов культурного наследия - памятников военной истории, расположенных на территории Ленинградской области (ЕГРОКН 471710844720005)				Стадия	Лист
План благоустройства территории М 1200				П	2
Листов				000 "Рест-Арт"	

Общий вид на мемориальную композицию. М 1:40



План-схема мемориальной композиции. М 1:40



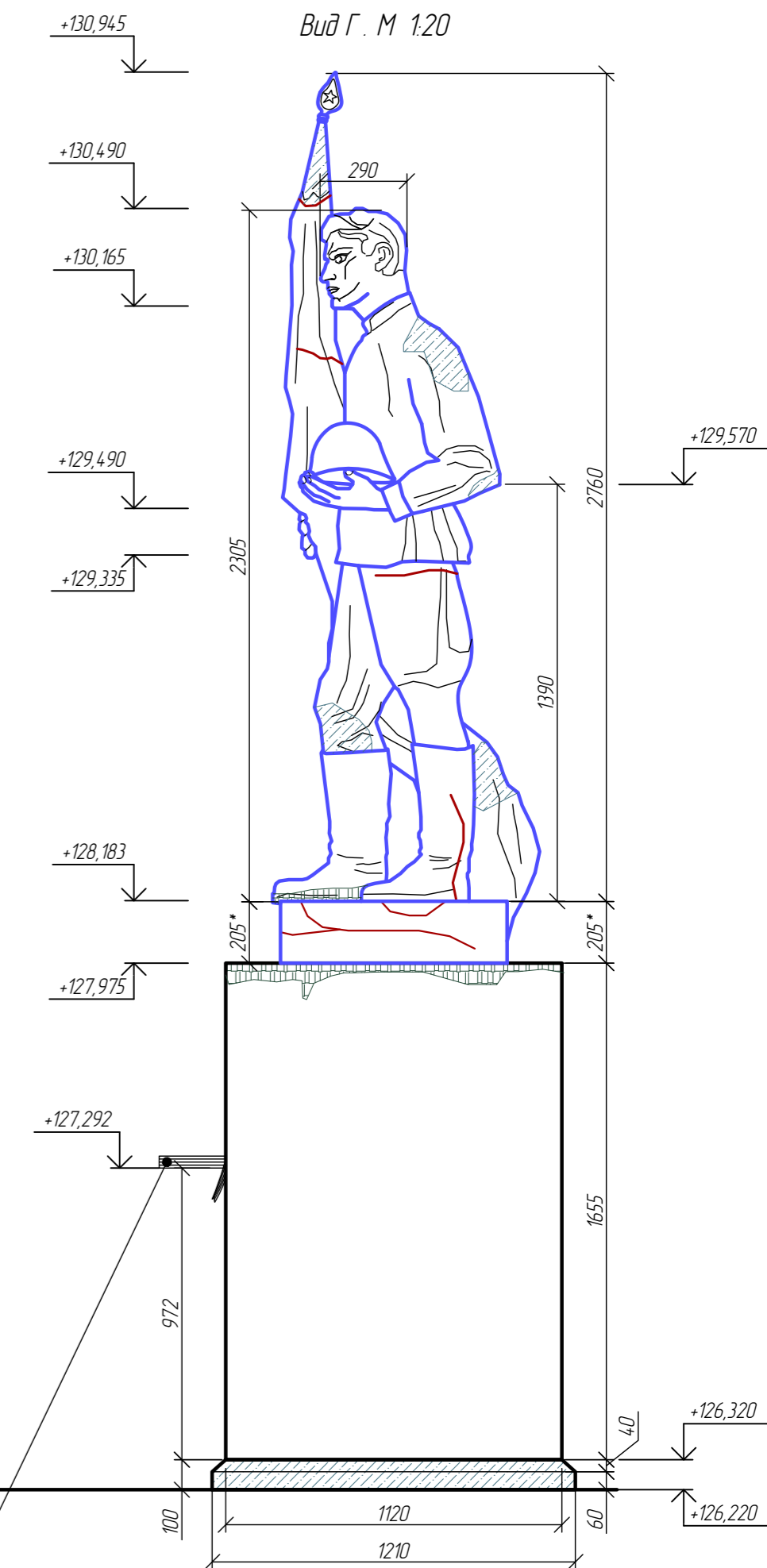
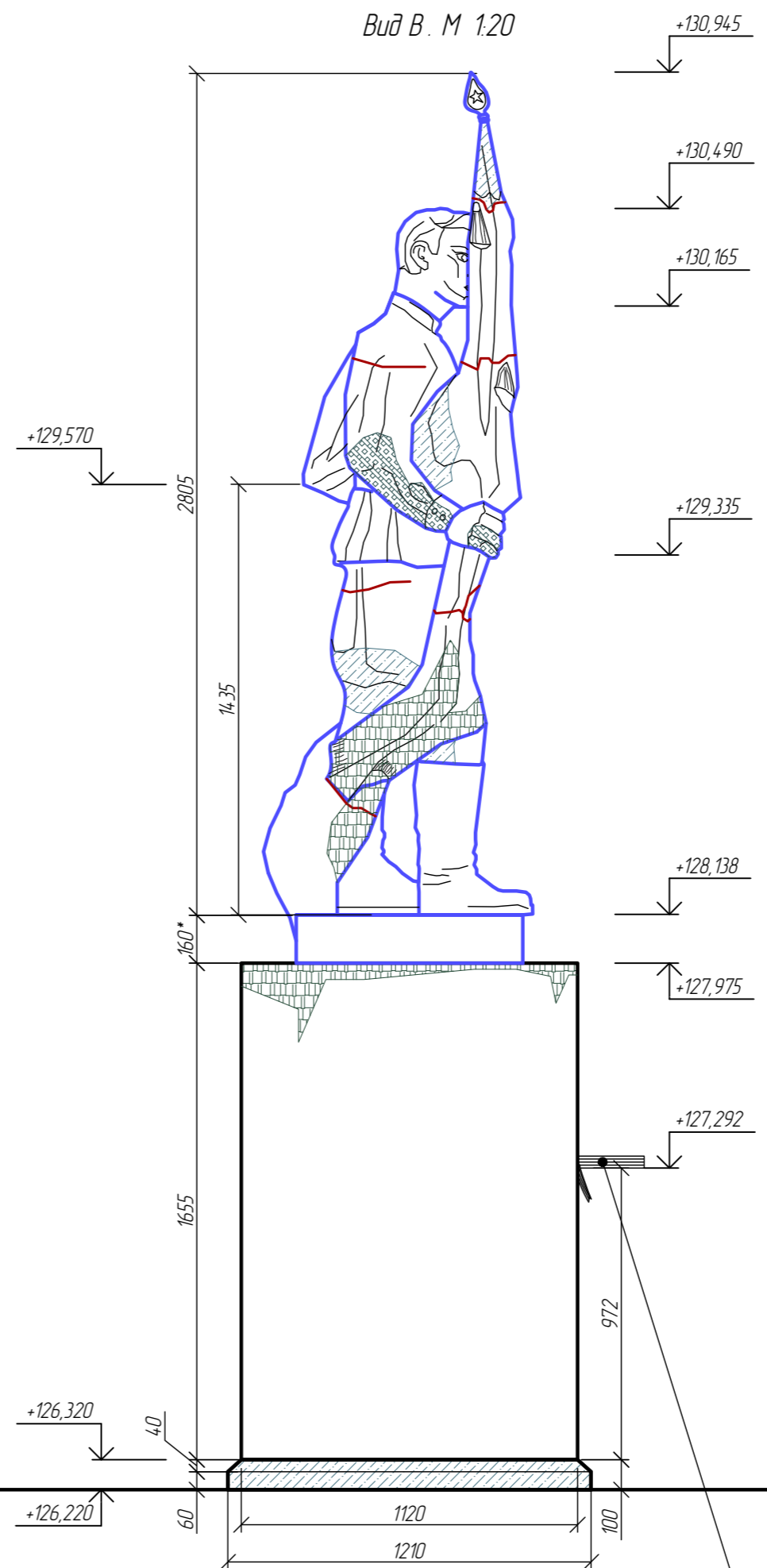
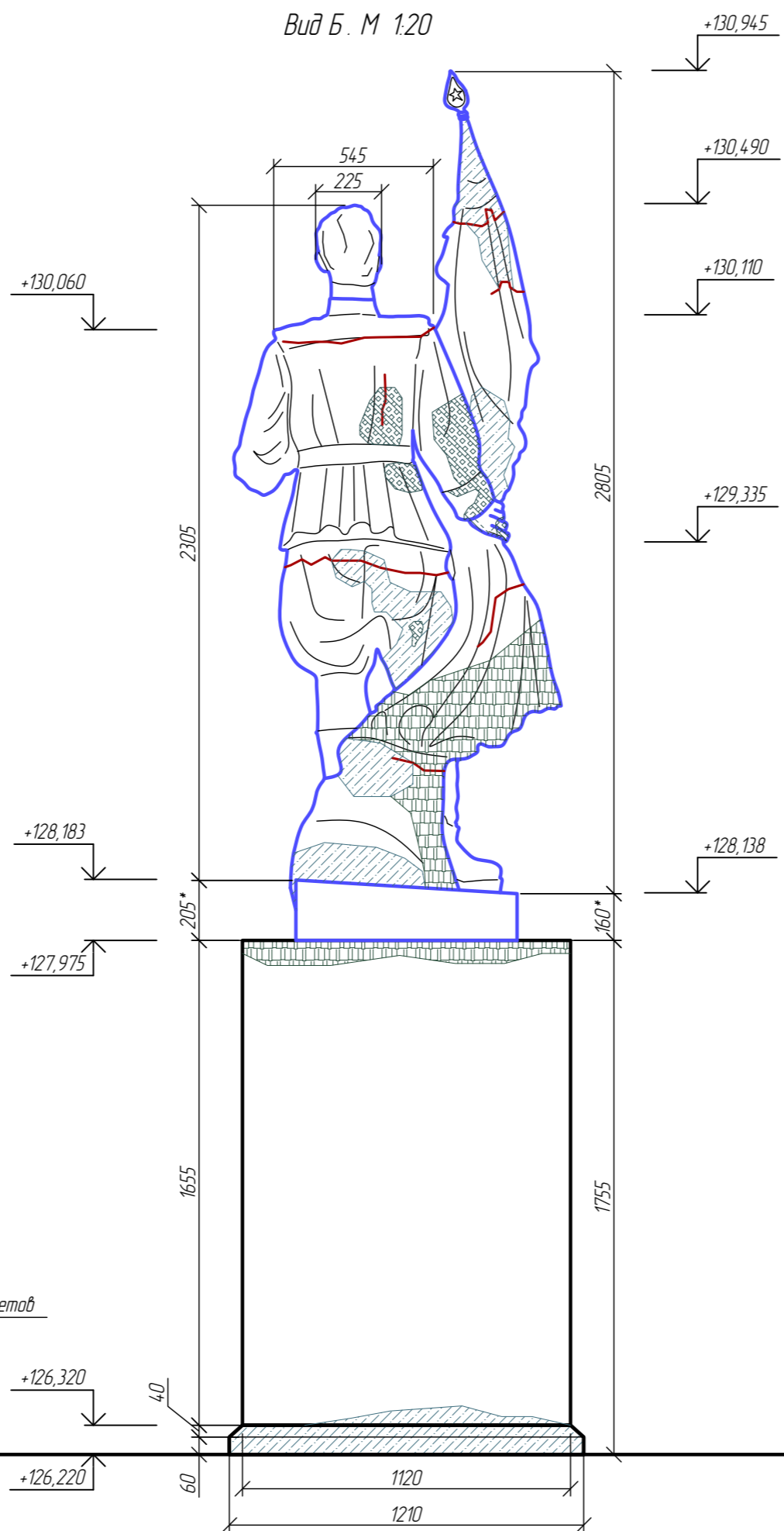
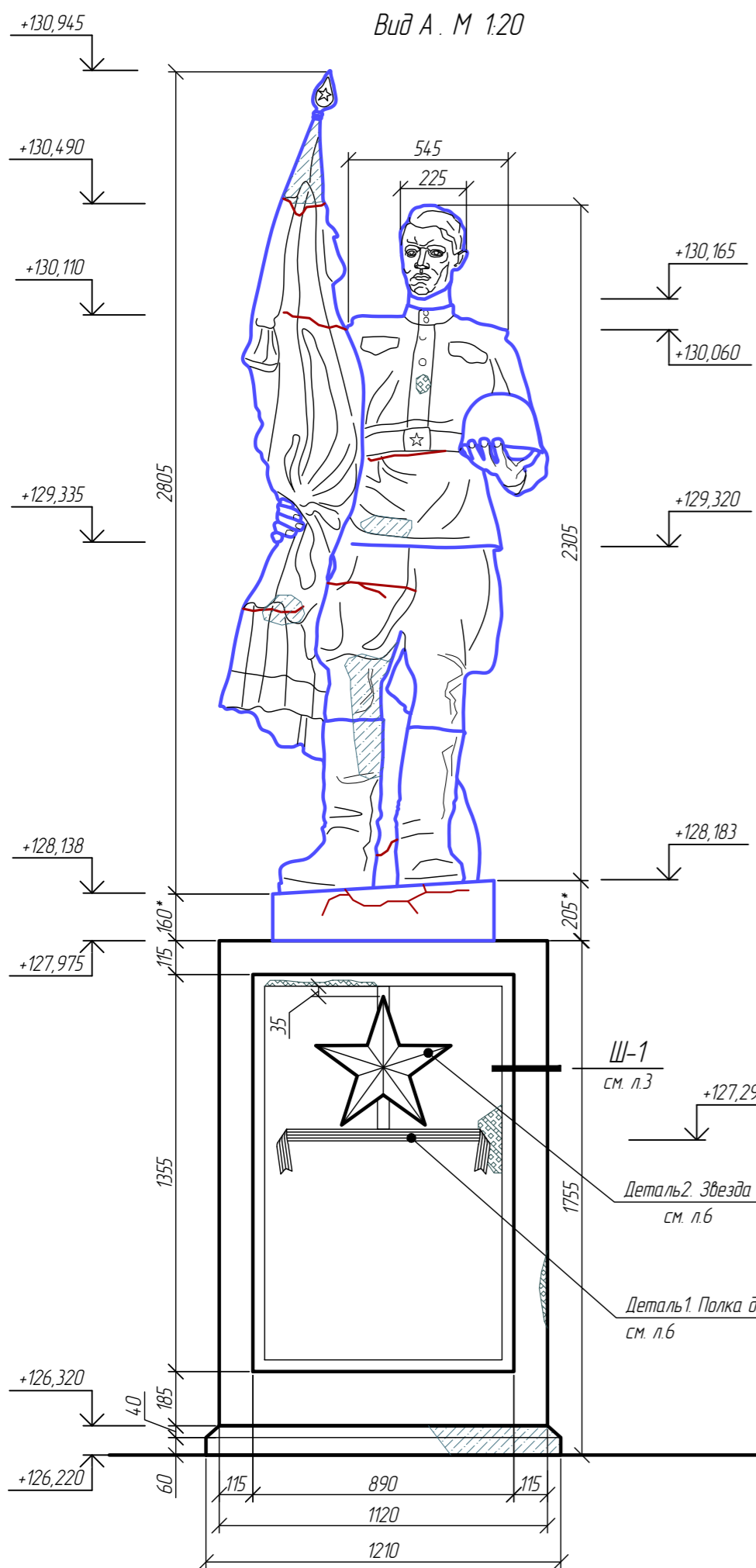
1. Все размеры даны в миллиметрах, отметки в метрах.
2. Высотные отметки приняты в соответствии с Балтийской системой высот.
3. Проектом предусмотрена реставрация стел 1 и 2, бетонного основания с гранитными плитами у подножия стел, бетонного основания по месту. См. ведомость объемов работ.
4. Выполнить воссоздание мемориальных плит из белого мрамора с сохранением габаритов, текста по алфавиту и тонировки текста. Соблюсти общий принцип размещения текста. Шрифт текста, тонировки подобрать по образцу существующих. Шрифт верхнего регистра близкий к Arial.
5. Колер окраски бетонных поверхностей предварительно согласовать с представителями Заказчика, Авторского надзора и Комитета по сохранению культурного наследия Ленинградской области. Принять цвет близкий к NCS S 1000-N и 1500-N по результатам стратиграфических исследований.
6. Предусмотрена реставрация по месту гранитной плиты на металлической подставке перед постаментом.
4. Предусмотрена реставрация металлического декора. Колер окраски бетонных поверхностей предварительно согласовать с представителями Заказчика, Авторского надзора и Комитета по культуре Ленинградской области. Принять цвет близкий к NCS S 9000-N.
3. Габаритные размеры шаблона требуют уточнения после расчисток.
4. Данный лист см. совместно с листами 1, 2.

Согласовано

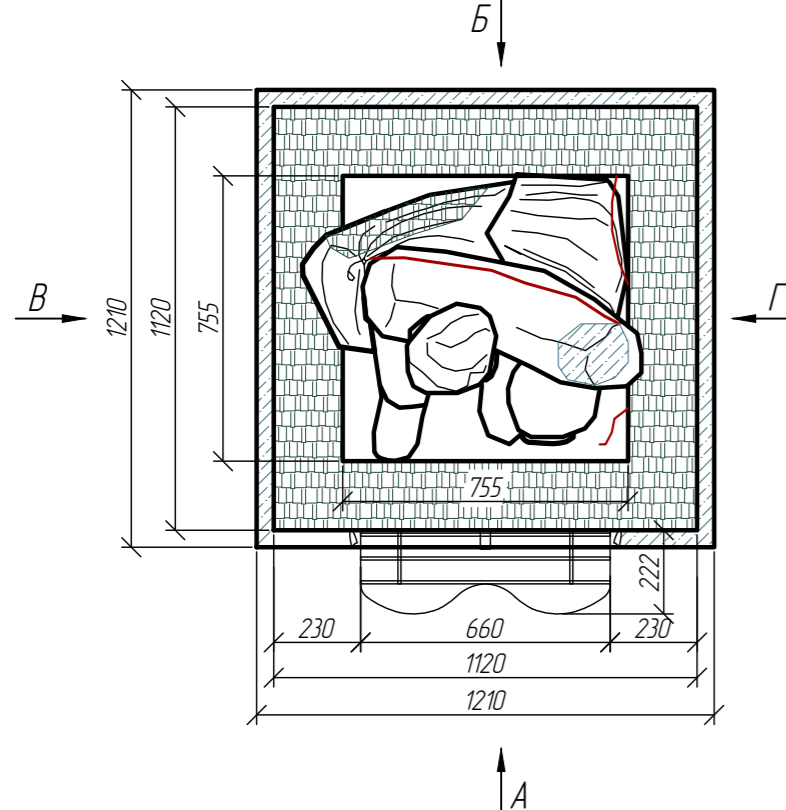
Взам. инв. №	
Подп. и дата	
Инв. № подл.	

Рест-Арт-5526-01/20-АР					
Заказчик: Государственное казенное учреждение Ленинградской области "Дирекция по сохранению объектов культурного наследия"					
Изм.	Кол.уч	Лист	№ док	Подпись	Дата
					04.21
Выполнил	Шатохина Ю.М.				04.21
ГАП	Юдина И.В.				04.21
ГИП	Власов А.А.				04.21
Норм.контроль	Баклажев С.В.				04.21
				Проектно-сметная документация по сохранению объектов культурного наследия - памятников военной истории, расположенных на территории Ленинградской области (ЕГРОКН 471720827390005)	
				Стадия	Лист
				П	3
				Листов	
				000 "Рест-Арт"	
Общий вид на мемориальную композицию. План-схема мемориальной композиции. Деревянный крест. М 1:40. Ш-1. М 1:25					

Скульптура воина на постаменте. М 1:20



Скульптура воина на постаменте. М 1:20



Условные обозначения:

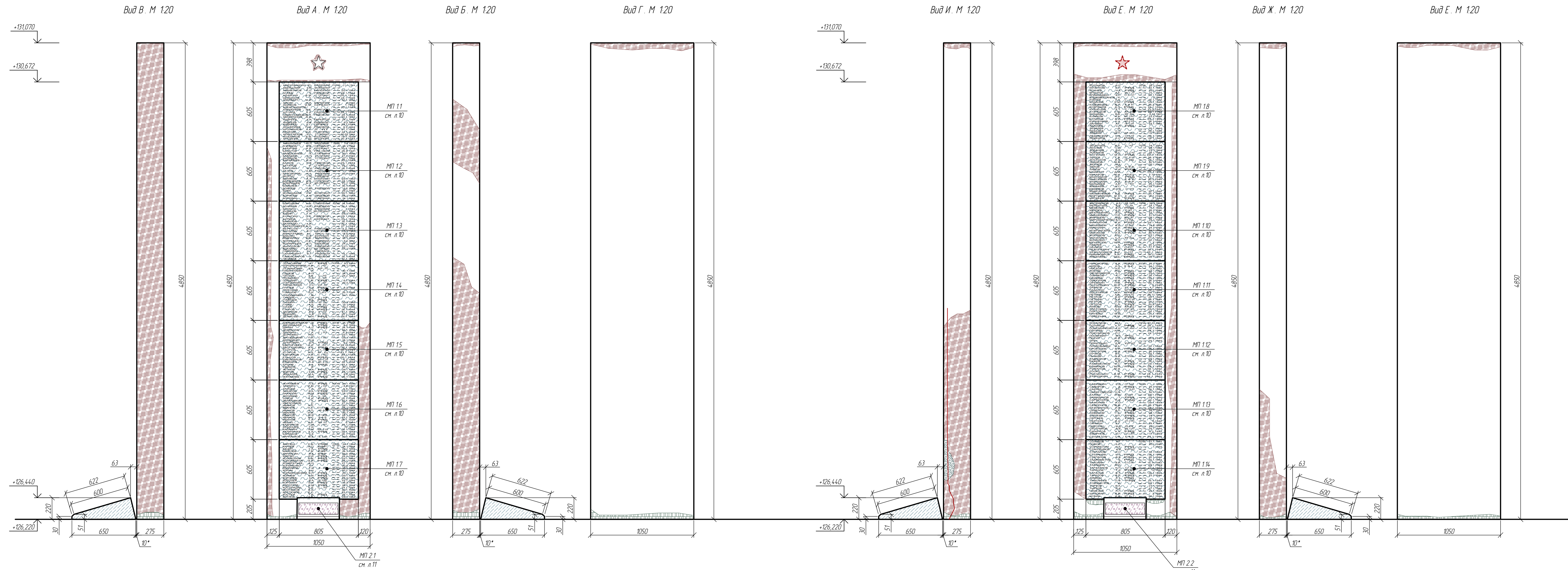
- расчистка поверхности от загрязнений, дицидная обработка поверхности, промывка моющими средствами, расчистка от красочных слоев бетонной поверхности
- восстановление лицевой отделки поверхности (штукатурного слоя)
- расчистка от биопоражений лицевой поверхности (штукатурного слоя)
- реставрация с восполнением утрат основы штукатуркой
- инъектирование трещин бетонного основания
- инъектирование трещин в местах армирующих элементов с локальным осыпанием
- замена скульптуры из бетона методом копирования с ее предварительной подготовкой

1. Все размеры даны в миллиметрах, отметки в метрах.
2. Высотные отметки приняты в соответствии с Балтийской системой высот.
3. Проектом предусматривается демонтаж скульптуры воина, реставрация существующей скульптуры для воссоздания скульптуры методом копирования, установка на место новой скульптуры. Металлическое навершие флага - позднее, при подготовке скульптуры для снятия формы, необходимо воссоздать утраченное бетонное навершие флага. Рисунок навершия выполнить в соответствии с фотографиями скульптуры 1962 г., 1970-х годов. Колер окраски предварительно согласовать с представителями Заказчика, Авторского надзора и Комитета по сохранению культурного наследия Ленинградской области. Принять серебристый цвет по результатам стратиграфических исследований.
4. Выполнить реставрацию бетонного постамента стелы по месту. См. ведомость объемов работ. Колер окраски предварительно согласовать с представителями Заказчика, Авторского надзора и Комитета по сохранению культурного наследия Ленинградской области. Принять цвет близкий к NCS S 1000-N и 1500-N по результатам стратиграфических исследований.
5. Предусмотреть демонтаж звезды и полки для букетов, выполнить реставрацию в условиях мастерской. См. ведомость объемов работ. Колер окраски предварительно согласовать с представителями Заказчика, Авторского надзора и Комитета по сохранению культурного наследия Ленинградской области. Принять цвет близкий к NCS S 9000-N.
6. Данный лист см. совместно с листами 1, 2, 3, 6.

Рест-Арм-5526-01/20-АР					
Заказчик: Государственное казенное учреждение Ленинградской области "Дирекция по сохранению объектов культурного наследия"					
Изм.	Кол.уч.	Лист	№ док.	Подпись	Дата
Выполнил	Шатохина Ю.М.				04.21
ГАП	Тычинская М.С.				04.21
ГИП	Потеминский				04.21
Норм.контроль	Власов А.А.				04.21

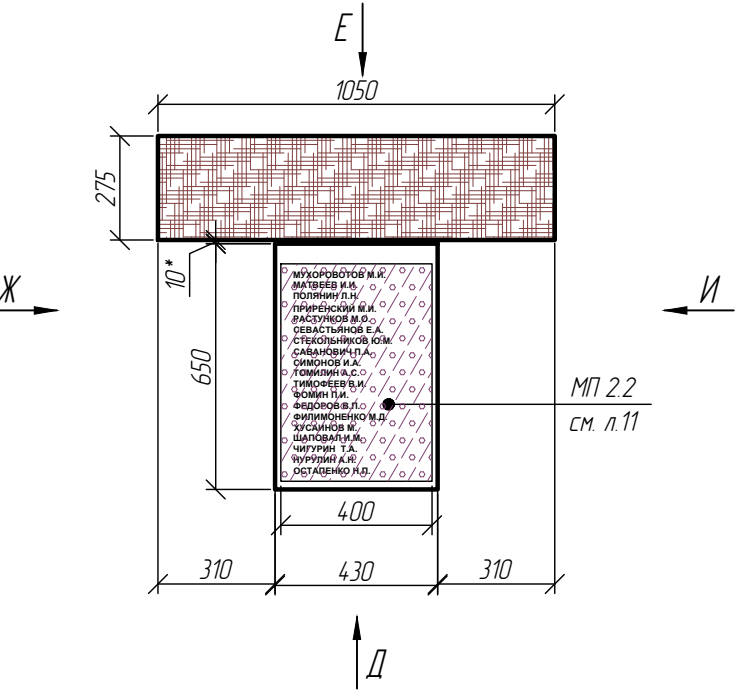
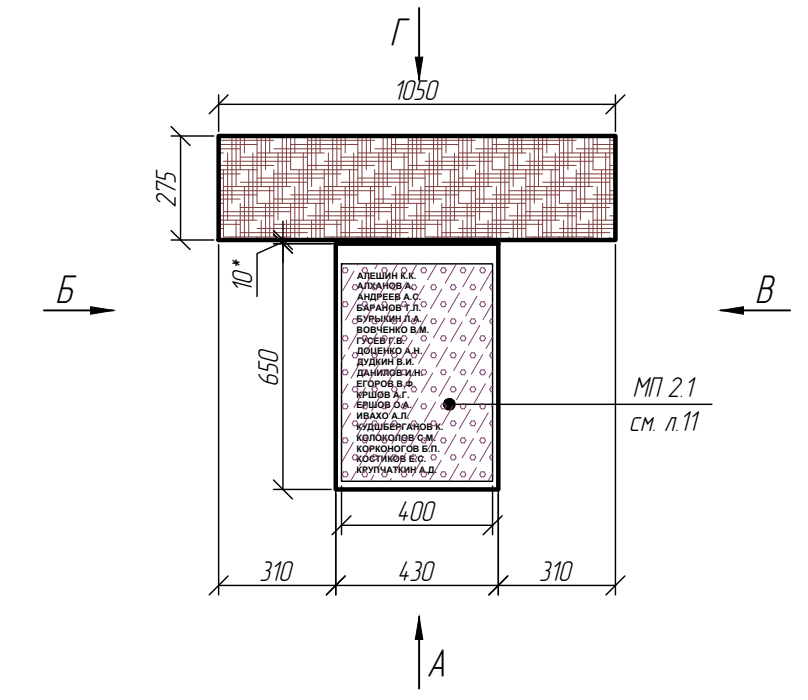
Стела 1 М 120

Стела 2 М 120



Стела 1 Вид сверху. М 120

Стела 2 Вид сверху. М 120



- Условные обозначения:
- расчистка поверхности от загрязнений, бицидная обработка поверхности, протравка наждами средствами, расчистка от красочных следов детанной поверхности
 - восстановление лицевой отделки поверхности (штукатурного слоя)
 - расчистка от биопаражений лицевой отделки поверхности (штукатурного слоя)
 - реставрация с восполнением утрат основы
 - очистка поверхности от деструктивной отделки с последующим воссозданием штукатурной поверхности
 - инъектирование трещин различной направленности раскрытием до 5 мм
 - восстановление утраченного декоративного элемента, металлическая звезда
 - расчистка и удаление загрязненной поверхности гранита, бицидная обработка, восполнение утрат тиснения литер, гидрофобизация
 - замена мемориальных плит из дельта мрамора

- 1 Все размеры даны в миллиметрах, отметки в метрах.
- 2 Высотные отметки приняты в соответствии с Балтийской системой высот.
- 3 Проектом предусмотрена реставрация стел 1 и 2, детанного основания с гранитными плитами у подножия стел, детанного основания по месту. См. ведомость объемов работ.
- 4 Выполнить воссоздание мемориальных плит из дельта мрамора с сохранением габаритов, текста по алфавиту и тиснениям текста. Соблюдать общий принцип размещения текста. Стиль текста, тиснения подобрать по образцу существующих. Шрифт верхнего регистра близкий к Arial.
- 5 Цвет окраски детанной поверхности предварительно согласовать с представителями Заказчика, Автorskого надзора и Комитета по сохранению культурного наследия Ленинградской области. Принять цвет близкий к NCS S 1000-N и 1500-N по результатам стратиграфических исследований.
- 6 Данный лист см. совместно с листами 1, 2, 3.

Рест-Арм-5526-01/20-АР					
Заказчик: Государственное казенное учреждение Ленинградской области "Дирекция по сохранению объектов культурного наследия"					
Изм.	Кол.уч.	Лист	№ док.	Подпись	Дата
Выполнил	Шатохина Ю.М.				04.21
ГАП	Тычинская М.С.				04.21
ГИП	Потеминский				04.21
Норм.контроль	Власов А.А.				04.21

Проектно-сметная документация по сохранению объектов культурного наследия - памятников военной истории, расположенных на территории Ленинградской области (ЕГРОКИ 671720827390005)

Ремонтно-реставрационная схема Стела 1 Вид сверху, Стела 2 Вид сверху, Стелы 1,2 Вид А - И. М 120

Статус	Лист	Листов
Стадия	П	5

000 "Рест-Арм"

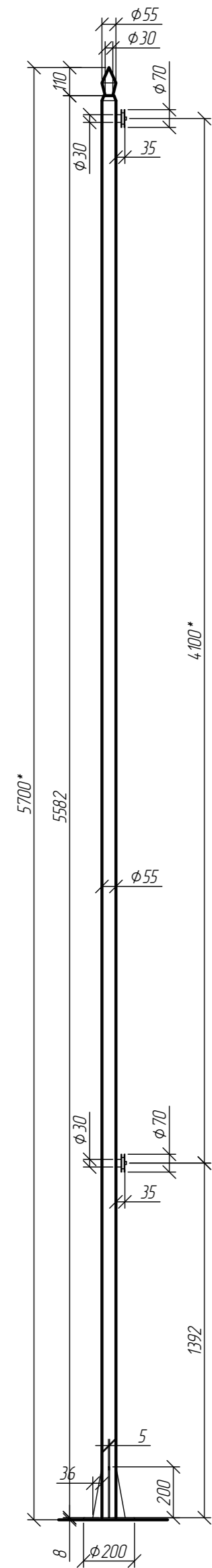
Согласовано

Взам. инв. №

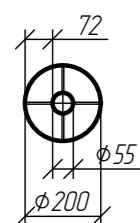
Листы в дата

Инв. № подл.

Флагшток Тип 1.
Общий вид. М 1:20

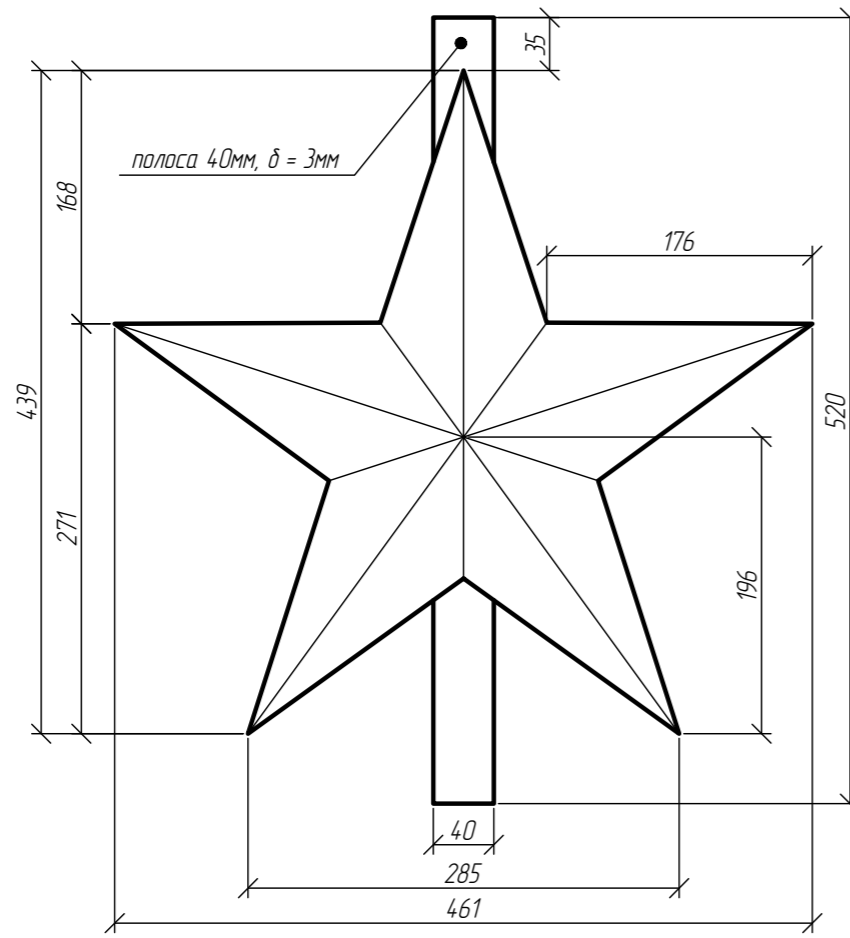


Флагшток Тип 1.
Вид сверху. М 1:20

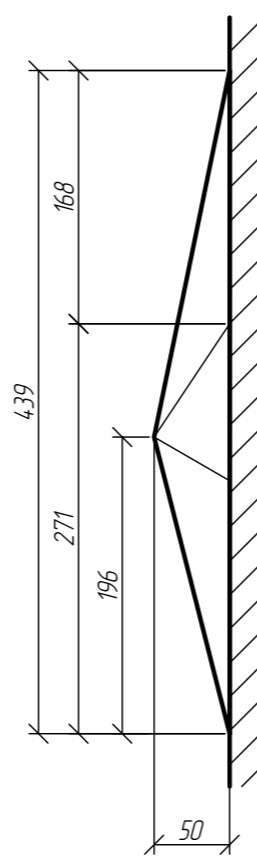


1. Все размеры даны в миллиметрах, отметки в метрах.
2. Высотные отметки приняты в соответствии с Балтийской системой высот.
3. Сечения и габаритные размеры элементов, требуют уточнения после расчисток.
4. Цвет окраски металлических элементов и металлодекора предварительно согласовать с представителями Заказчика, Авторского надзора и Комитета по сохранению культурного наследия Ленинградской области NCS S 9000-N.
5. Данный лист см. совместно с листами 1, 2, 3.

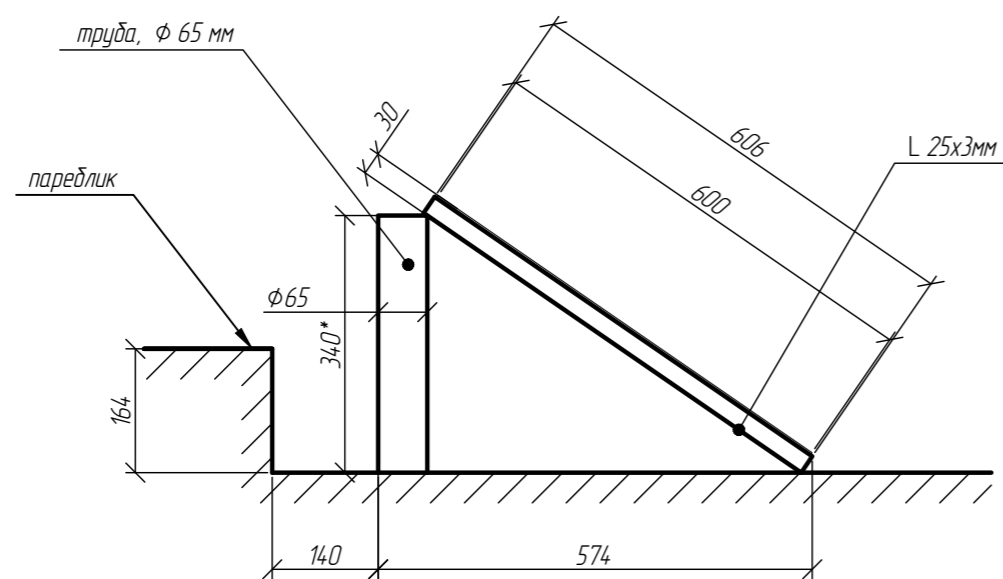
Деталь 2. Звезда.
Вид спереди. М 1:5



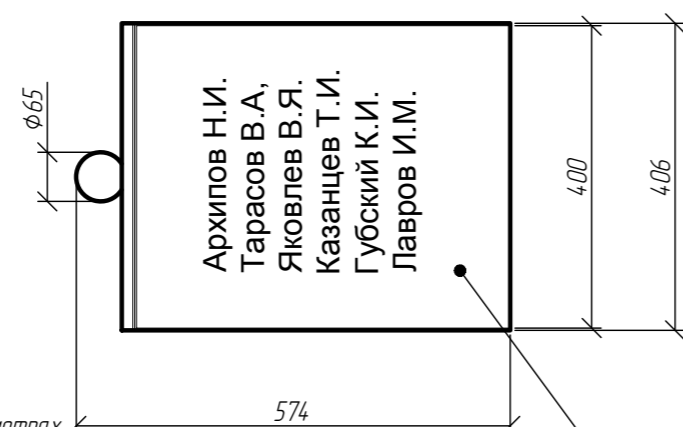
Деталь 2. Звезда.
Вид сбоку. М 1:5



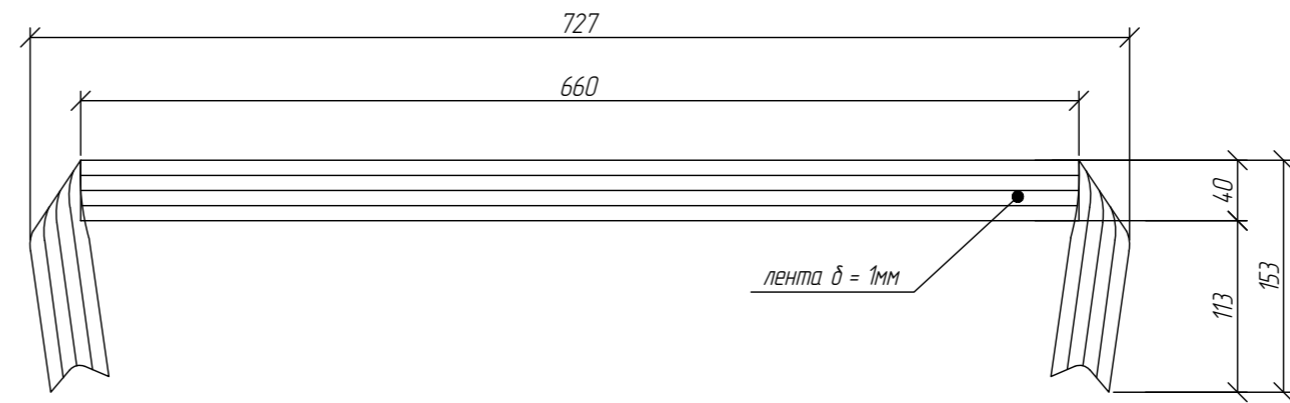
Мемориальная плита (МПЗ) на металлической подставке. Вид сбоку. М 1:10



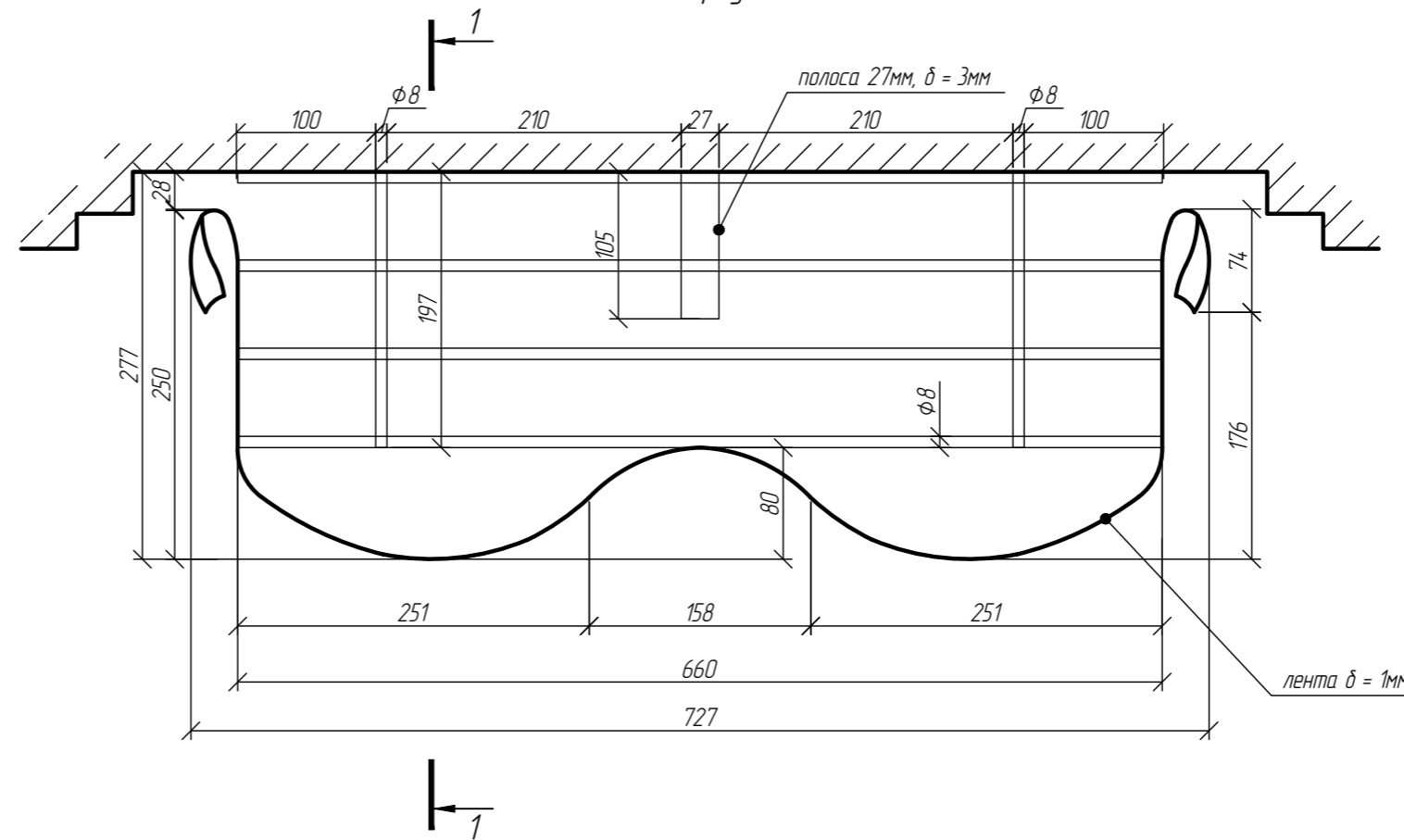
Мемориальная плита (МПЗ) на металлической подставке. Вид сверху. М 1:10



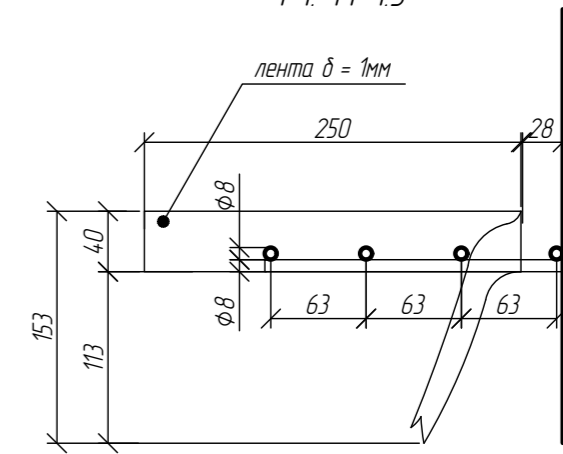
Деталь 1. Полка для букетов.
Вид спереди. М 1:5



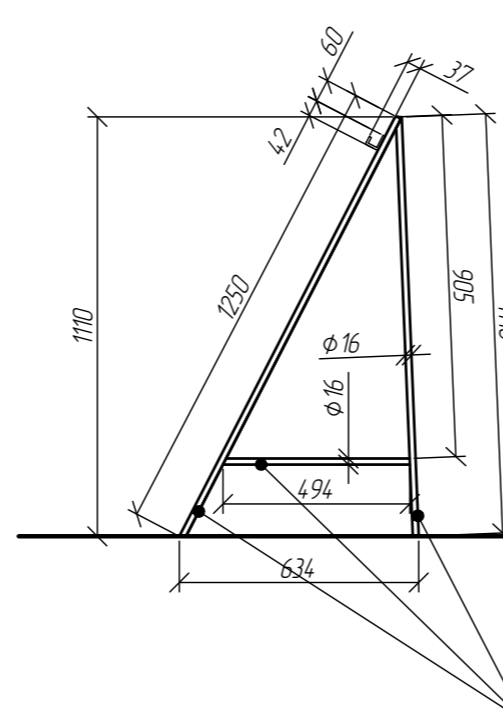
Деталь 1. Полка для букетов.
Вид сверху. М 1:5



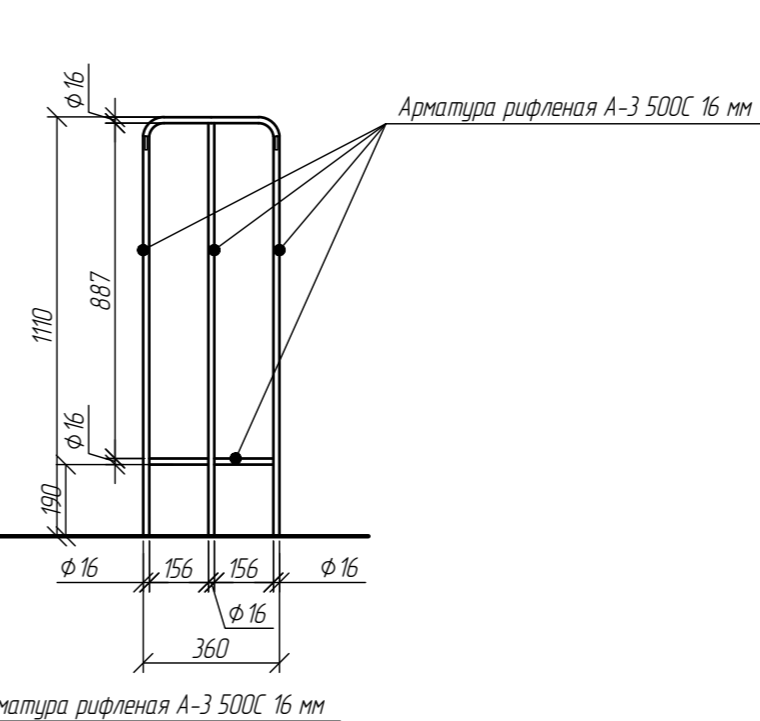
1-1 М 1:5



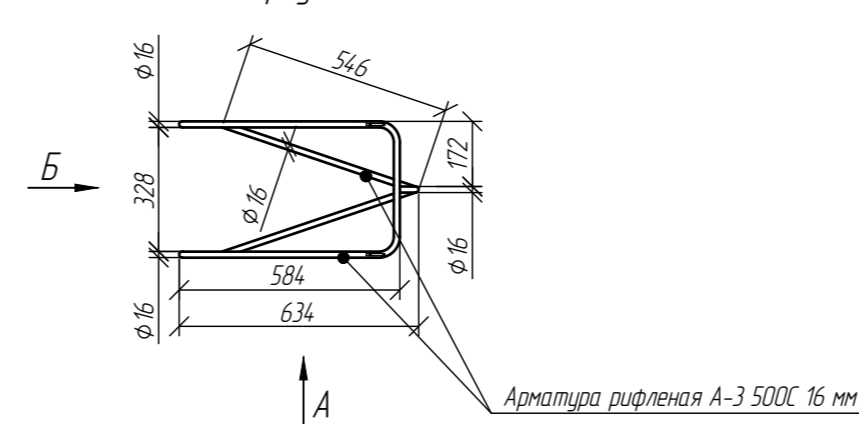
Подставка под венки Тип 1.
Вид А. М 1:20



Подставка под венки Тип 1.
Вид Б. М 1:20



Подставка под венки Тип 1.
Вид сверху. М 1:20



Ведомость металлических элементов объекта и металлодекора

№ п/п	Наименование	Эскиз	Кол-во, шт	Виды работ
1	Флагшток Тип 1 (Тип 11, 12) (H-5,7 м, φ55 мм)		2	- Расчистка поверхности от продуктов коррозии - 10%; - Расчистка поверхности от слоев старой краски - 100%; - Удаление остатков продуктов коррозии - 5%; - Грунтование и окраска поверхности - 100%.
2	Подставка для венков ПД 1 (ПД 11, ПД 12) (360 x 634 x 1100 мм)		2	- Расчистка поверхности от продуктов коррозии - 10%; - Расчистка поверхности от слоев старой краски - 100%; - Удаление остатков продуктов коррозии - 5%; - Грунтование и окраска поверхности - 100%.
3	Металлическая подставка под МПЗ (406 x 606 x 340 мм)		1	- Расчистка поверхности от продуктов коррозии - 10%; - Расчистка поверхности от слоев старой краски - 100%; - Удаление остатков продуктов коррозии - 5%; - Грунтование и окраска поверхности - 100%.
4	Деталь 1 Полка для букетов (277 x 727 мм)		1	- Расчистка поверхности от продуктов коррозии - 10%; - Расчистка поверхности от слоев старой краски - 100%; - Удаление остатков продуктов коррозии - 5%; - Грунтование и окраска поверхности - 100%.
5	Деталь 2 Звезда (461 x 520 x 50 мм)		1	- Расчистка поверхности от продуктов коррозии - 10%; - Расчистка поверхности от слоев старой краски - 100%; - Удаление остатков продуктов коррозии - 5%; - Грунтование и окраска поверхности - 100%.

Рест-Арм-5526-01/20-АР

Заказчик: Государственное казенное учреждение Ленинградской области "Дирекция по сохранению объектов культурного наследия"

Изм.	Кол.уч.	Лист	№ док.	Подпись	Дата	Стая	Лист	Листов
Выполнил	Шатохина Ю.М.				04.21	П	6	
ГАП	Тычинская М.С.				04.21			
ГИП	Потеминский				04.21			
Норм.контроль	Власов А.А.				04.21			

Проектно-сметная документация по сохранению объектов культурного наследия - памятников военной истории, расположенных на территории Ленинградской области (ЕГРОКН 471720827390005)

Флагшток. Тип 1. Подставка под венки. М 1:20. Мемориальная плита МПЗ на металлической подставке. М 1:10. Деталь 1. Деталь 2. М 1:5. Ведомость металлических элементов объекта и металлодекора

000 "Рест-Арм"

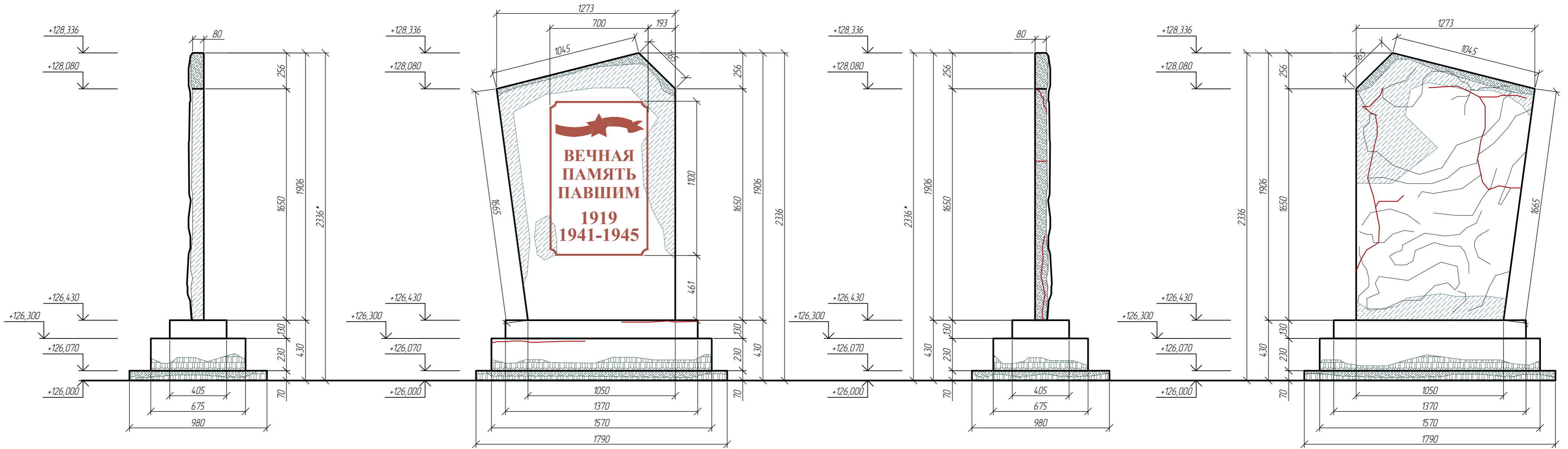
Стела 3. М 1:20

Вид Б. М 1:20

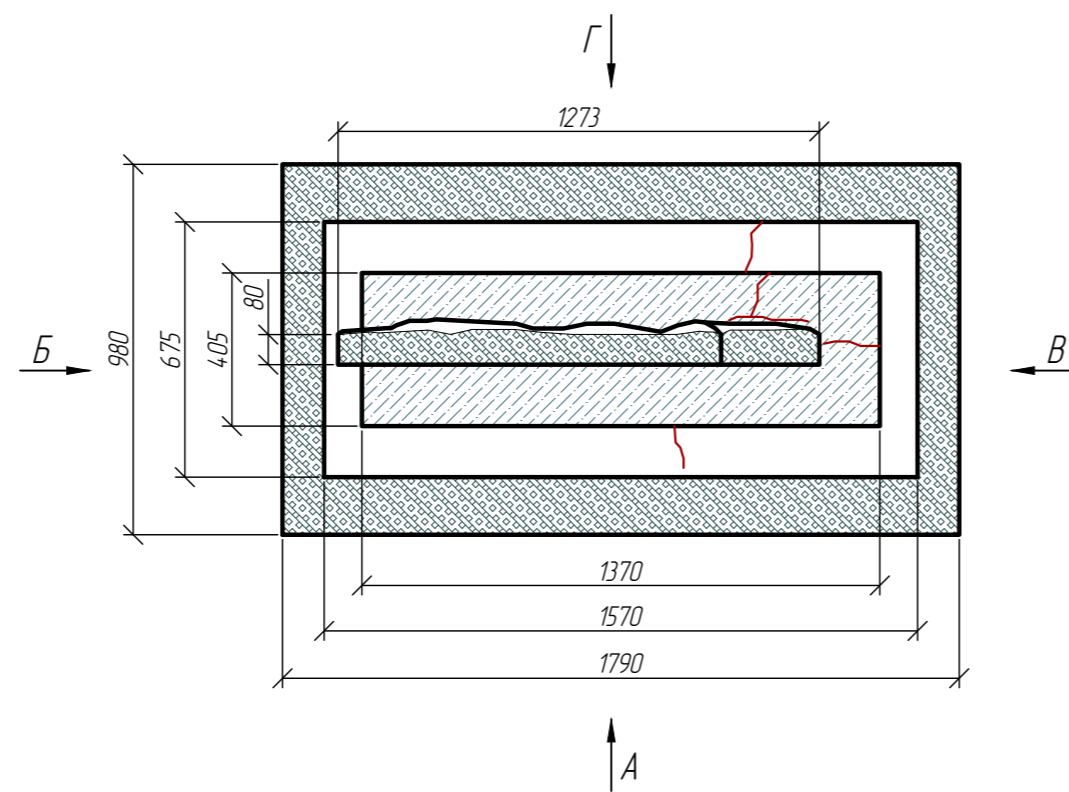
Вид А. М 1:20

Вид В. М 1:20

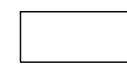

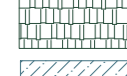
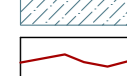

Вид Г. М 1:20



Стела 3. Вид сверху. М 1:20


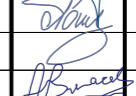




Условные обозначения:

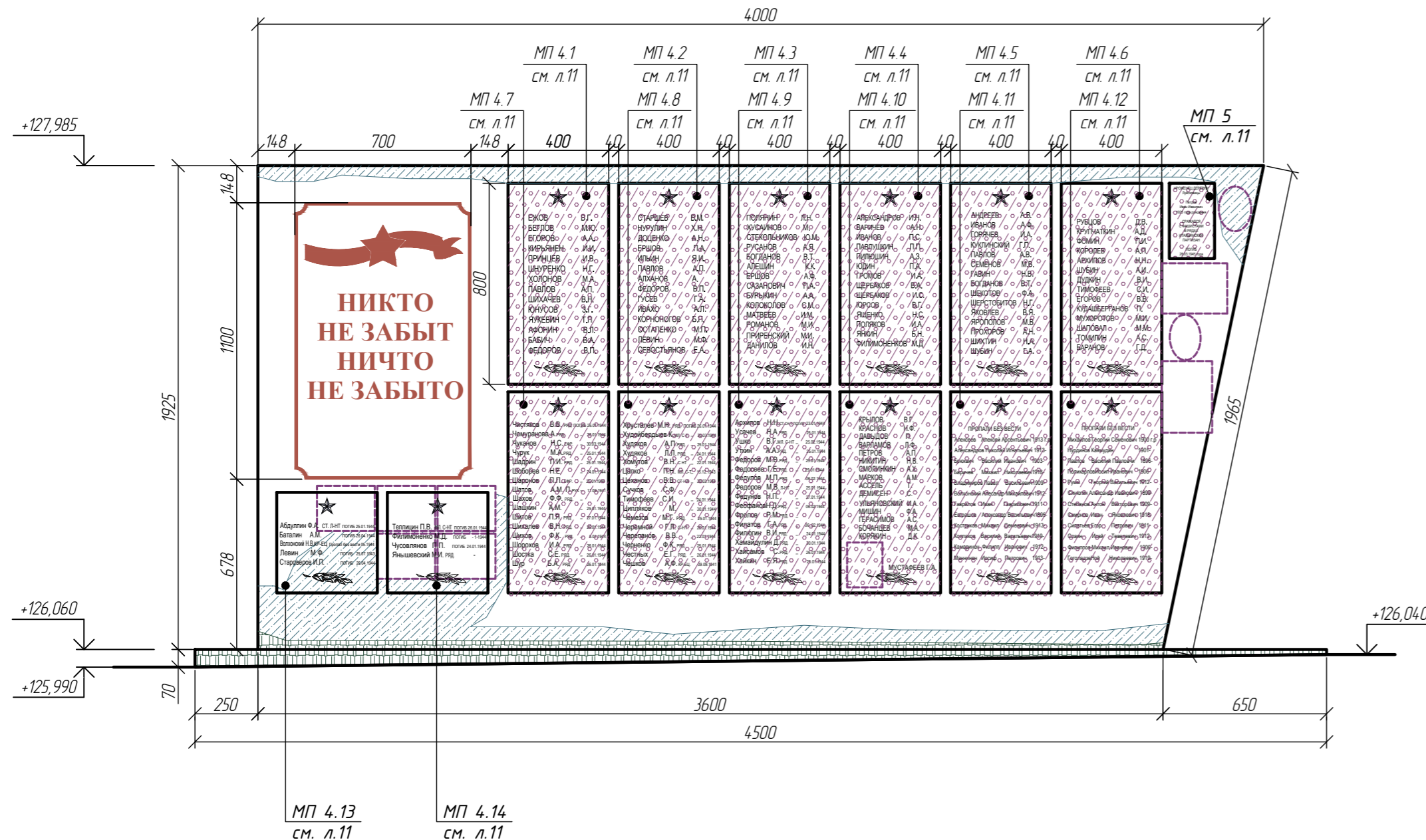
-  - расчистка поверхности от загрязнений, бицидная обработка поверхности, протравка моющими средствами, расчистка от красочных слоев бетонной поверхности
-  - восстановление лицевой отделки поверхности (штукатурного слоя)
-  - расчистка от диспаражений лицевой поверхности (штукатурного слоя)
-  - реставрация с восполнением утрат основ штукатуркой
-  - инъектирование трещин различной направленности раскрытием до 5 мм

1. Все размеры даны в миллиметрах, отметки в метрах.
2. Высотные отметки приняты в соответствии с Балтийской системой высот.
3. Проектом предусматривается реставрация бетонной стелы по месту. Цвет окраски предварительно согласовать с представителями Заказчика, Авторского надзора и Комитета по сохранению культурного наследия Ленинградской области. Принять цвет близкий к NCS S 1000-N и 1500-N по результатам стратиграфических исследований.
4. Данный лист см. совместно с листами 1, 2.

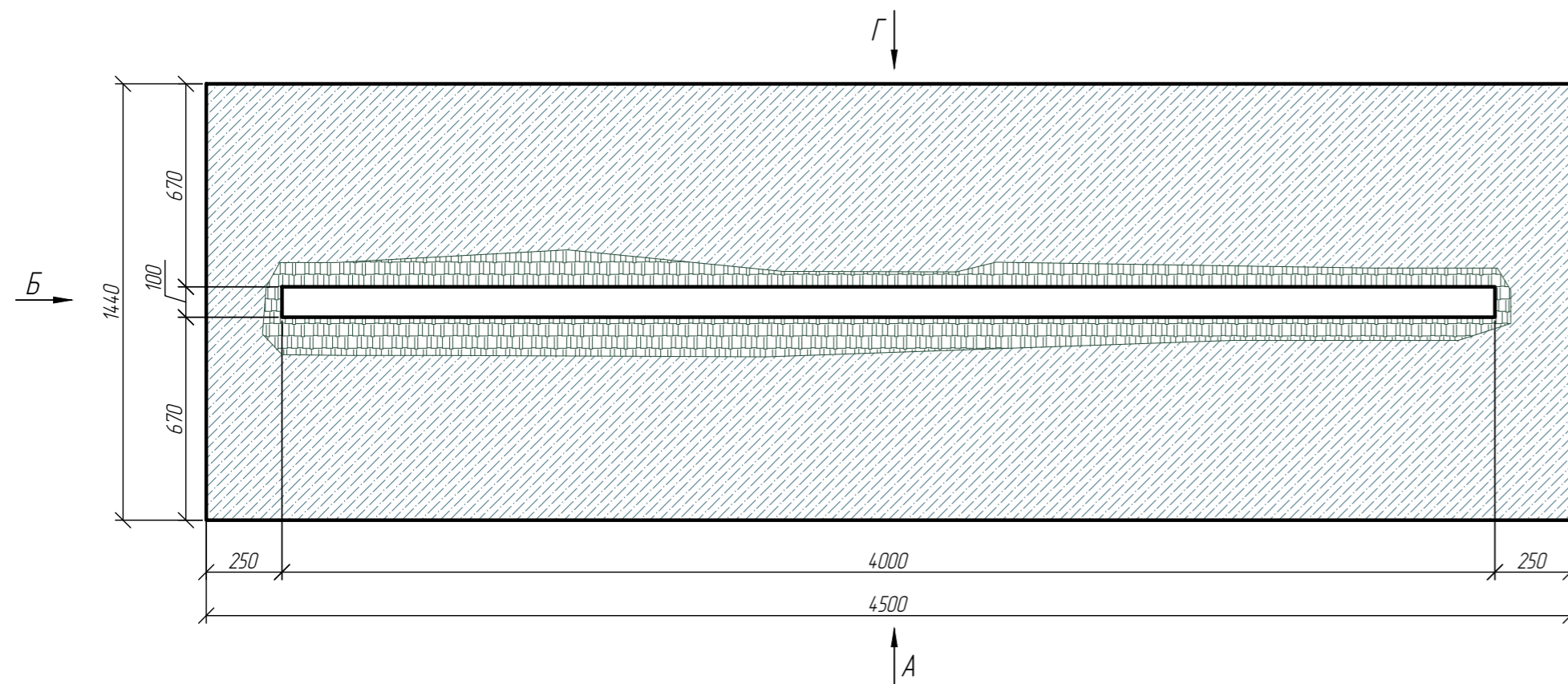
Согласовано
 Взам инв №
 Подп. и дата
 Инв № подл.

Рест-Арм-5526-01/20-АР					
Заказчик: Государственное казенное учреждение Ленинградской области "Дирекция по сохранению объектов культурного наследия"					
Изм.	Кол.уч.	Лист	№ док	Подпись	Дата
Выполнил	Шатахина Ю.М.				04.21
ГАП	Тычинская М.С.				04.21
ГИП	Потеминский				04.21
Норм.контроль	Власов А.А.				04.21
Проектно-сметная документация по сохранению объектов культурного наследия - памятников военной истории, расположенных на территории Ленинградской области (ЕГРОКН 471220827390005)					Стадия
Ремонтно-реставрационная схема. Стела 3. Вид сверху. Вид А - Г. М 1:20					Лист
					Листов
					000 "Рест-Арм"

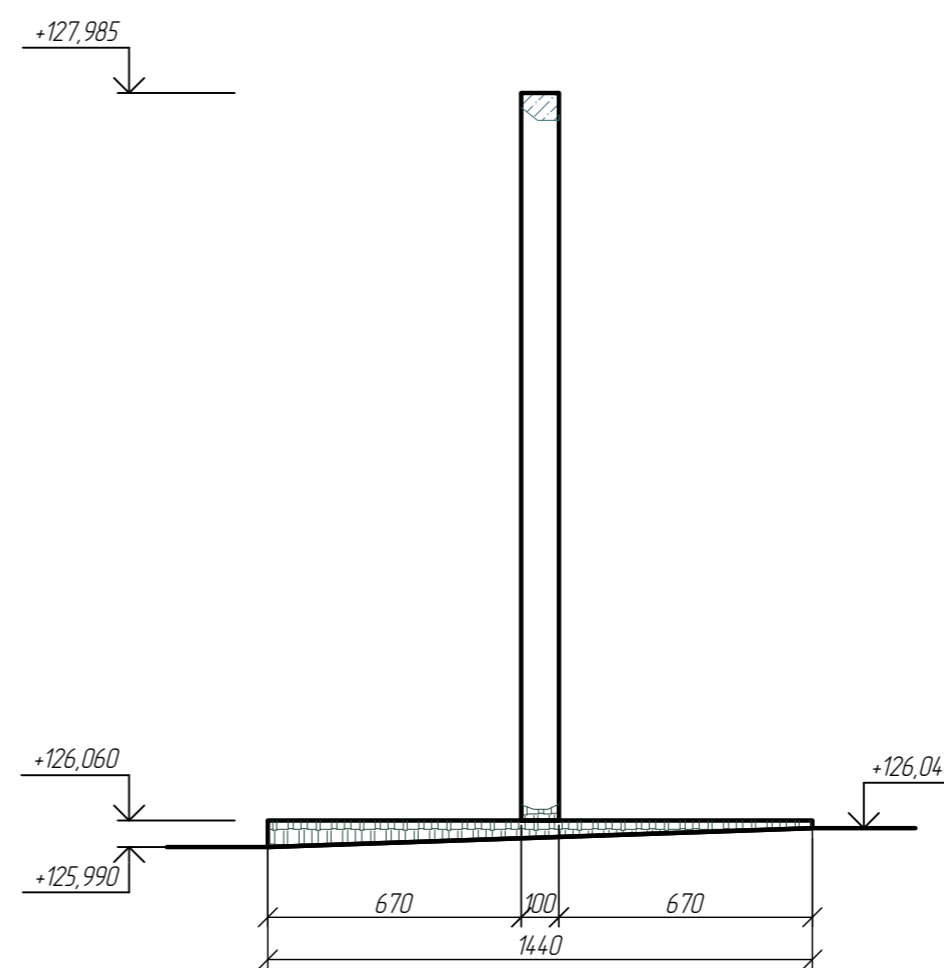
Стела 4. Вид А. М 1:20



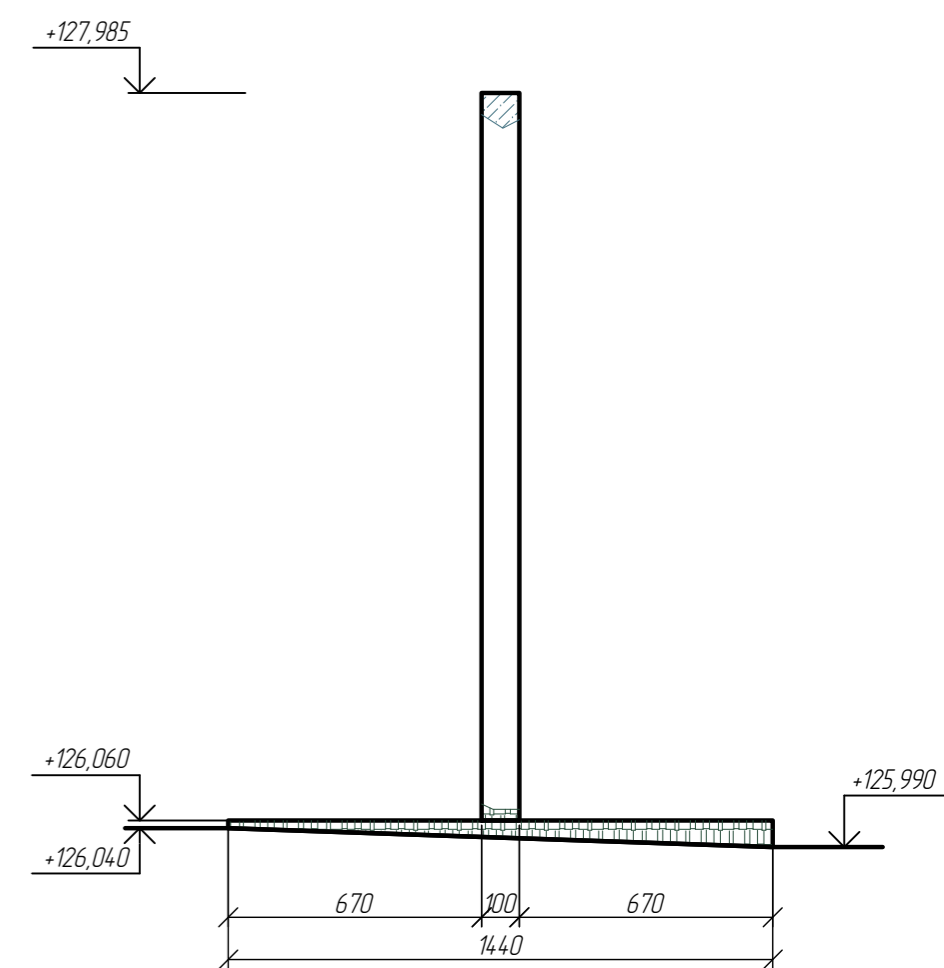
Стела 4. Вид сверху. М 1:20



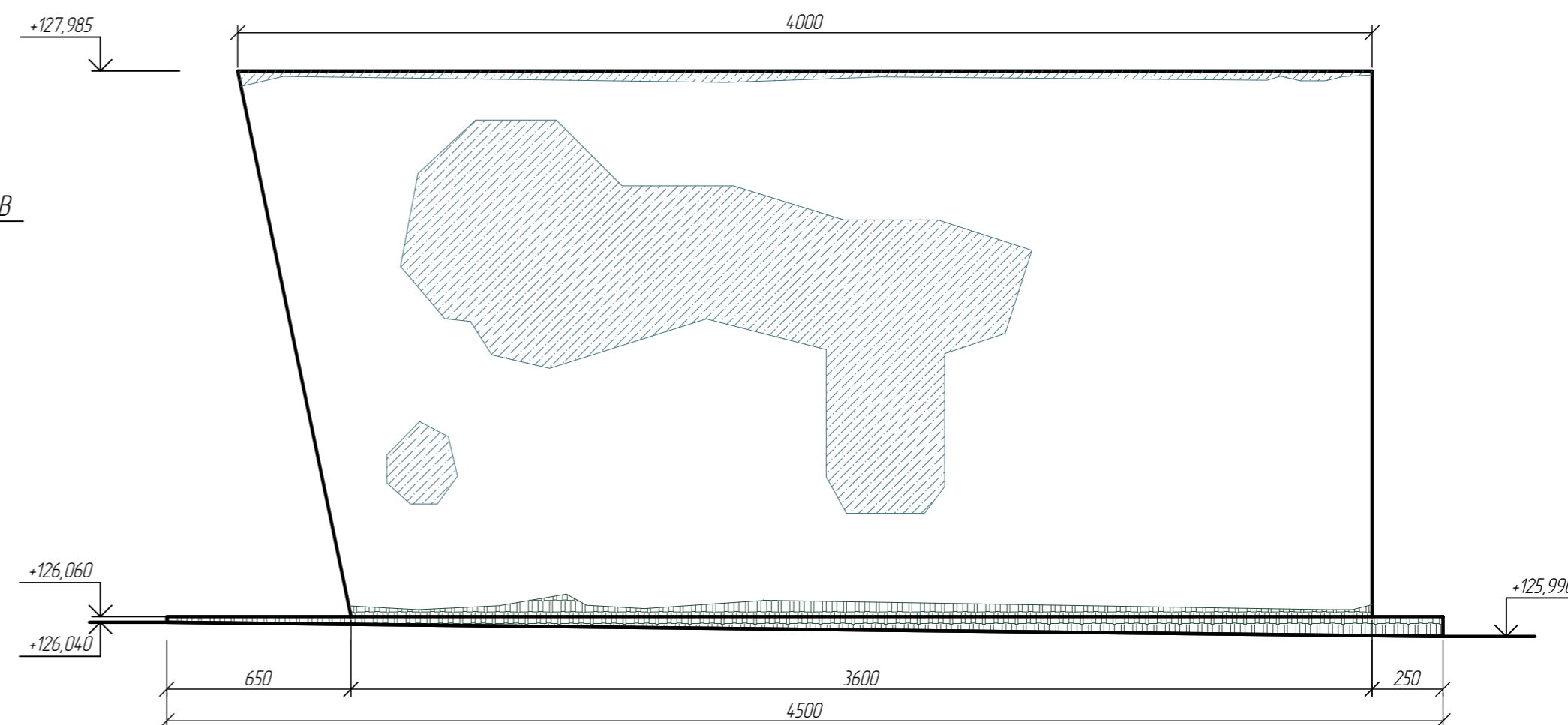
Стела 4. Вид Б. М 1:20



Стела 4. Вид В. М 1:20



Стела 4. Вид Г. М 1:20



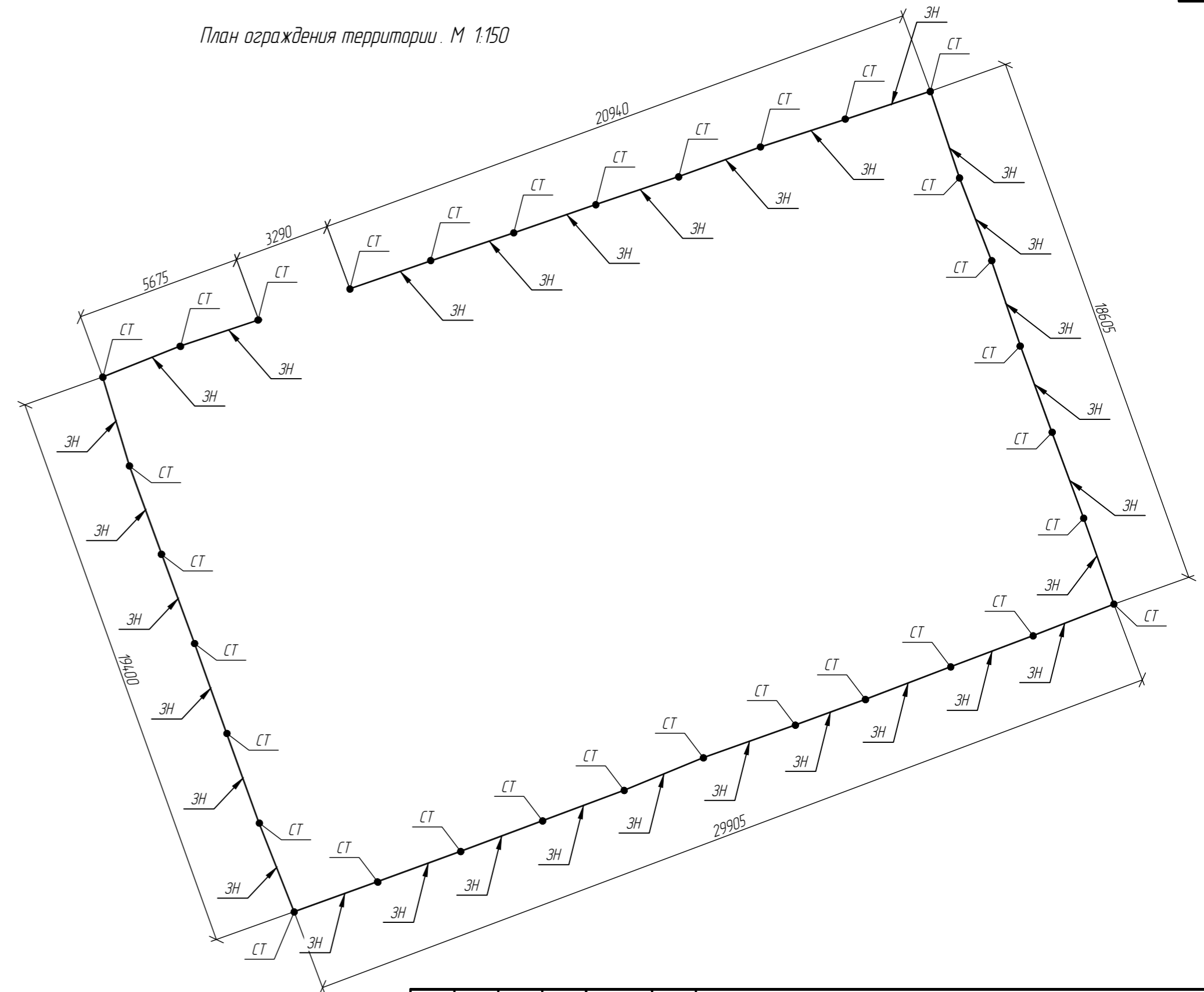
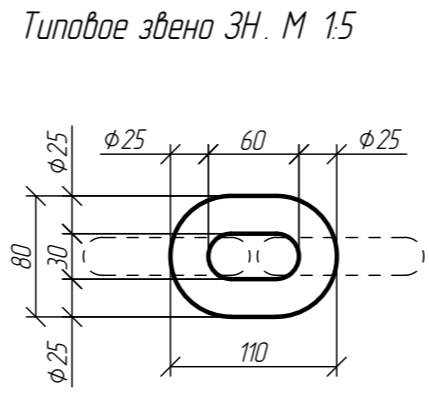
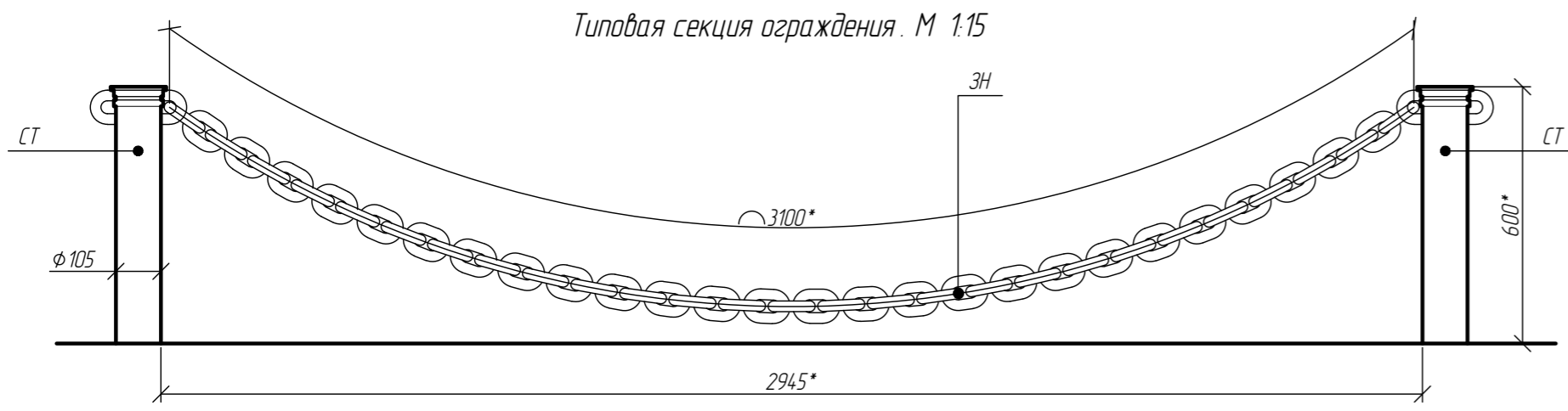
Условные обозначения:

- расчистка поверхности от загрязнений, дицидная обработка поверхности, протравка мощными средствами, расчистка от красочных слоев бетонной поверхности
- расчистка от выпоражений лицевой поверхности (штукатурного слоя)
- реставрация с восполнением утрат основ штукатуркой
- расчистка и удаление загрязнений поверхности гранита, дицидная обработка, восполнение утрат тонировки литер, гидрофобизация
- демонтаж поздних диссонирующих мемориальных табличек и фото;
- изготовление гранитных мемориальных плит.

1. Все размеры даны в миллиметрах, отметки в метрах.
2. Высотные отметки приняты в соответствии с Балтийской системой высот.
3. Выполнить реставрацию бетонной стены по месту. См. ведомость объемов работ. Колер окраски предварительно согласовать с представителями Заказчика, Авторского надзора и Комитета по сохранению культурного наследия Ленинградской области. Принять цвет близкий к NCS S 1000-N и 1500-N по результатам стратиграфических исследований.
3. Проектом предусматривается демонтаж гранитных мемориальных плит, их реставрация в условиях мастерской. См. ведомость объемов работ.
4. Проектом предусматривается демонтаж поздних диссонирующих металлических мемориальных досок и мемориальной плиты из габбро-диабаз. Вместо них изготовить мемориальные плиты из гранита со списком имен по алфавиту. Соблюдать общий принцип размещения текста, повторить гравировку декоративных элементов в виде звезды и лапровой ветки. Стиль текста, тонировки подобрать по образцу существующих МП 4.1-4.12. Шрифт близкий к Arial Narrow.
5. Данный лист см. совместно с листами 1, 2, 10, 11

					Рест-Арт-5526-01/20-АР			
					Заказчик: Государственное казенное учреждение Ленинградской области "Дирекция по сохранению объектов культурного наследия"			
Изм.	Кол.уч.	Лист	№ док.	Подпись	Дата	Стадия	Лист	Листов
Выполнил	Шатохина Ю.М.				04.21	П	8	
ГАП	Тычинская М.С.				04.21			
ГИП	Потеминский				04.21			
Норм.контроль	Власов А.А.				04.21	Ремонтно-реставрационная схема. Стела 4. Вид сверху. Вид А - Г. М 1:20		
							000 "Рест-Арт"	

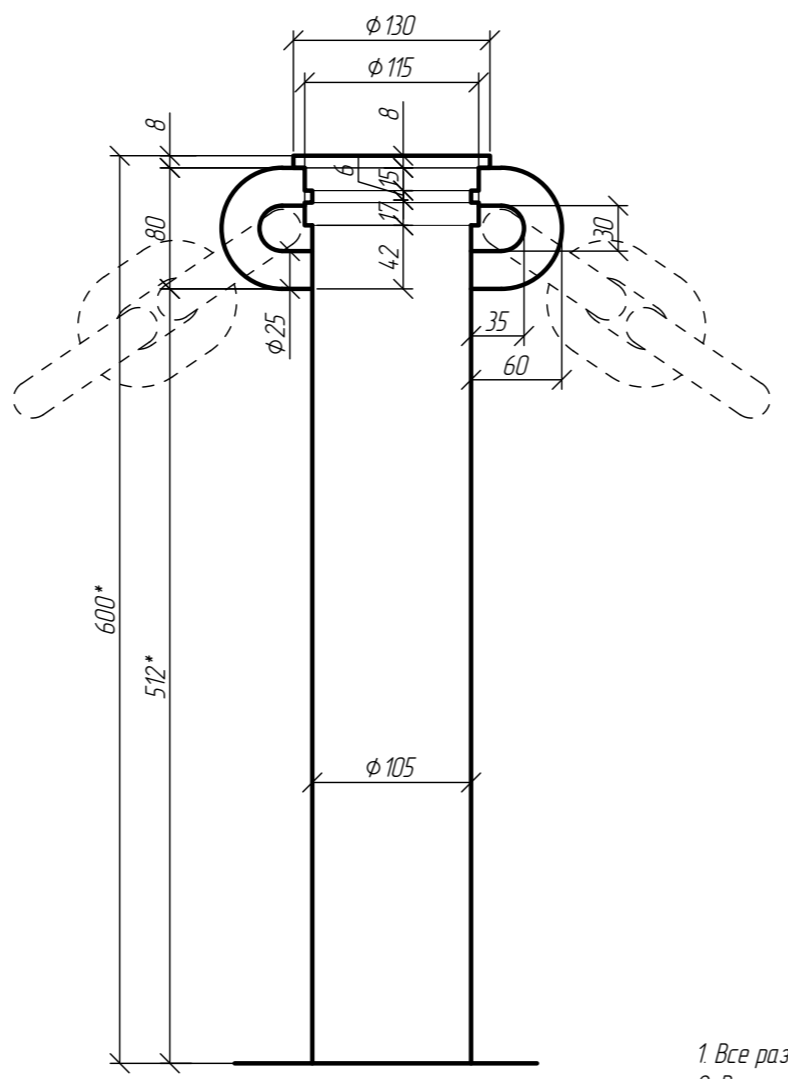
Согласовано
Взам инв №
Лист № подл
Инд № подл



Ведомость металлического ограждения территории

№ п/п	Наименование	Эскиз	Кол-во, шт	Виды работ
1	Типовая стойка СТ (h=600* мм, φ105 мм)		32	<ul style="list-style-type: none"> - Расчистка поверхности от продуктов коррозии - 70%; - Расчистка поверхности от слоев старой краски - 100%; - Удаление остатков продуктов коррозии - 50%; - Грунтование и окраска поверхности - 100%;
2	Звено ЗН (l=3,1 м.п.)		96,1 п.м.	<ul style="list-style-type: none"> - Расчистка поверхности от продуктов коррозии - 70%; - Расчистка поверхности от слоев старой краски - 100%; - Удаление остатков продуктов коррозии - 50%; - Грунтование и окраска поверхности - 100%;

Типовая стойка СТ. М 1:5



1. Все размеры даны в миллиметрах, отметки в метрах.
2. Высотные отметки приняты в соответствии с Балтийской системой высот.
3. Сечения и габаритные размеры элементов, требуют уточнения после расчисток.
4. Колер окраски металлического ограждения предварительно согласовать с представителями Заказчика, Авторского надзора и Комитета по сохранению культурного наследия Ленинградской области. Принять цвет близкий к NCS S 9000-N.
5. Данный лист см. совместно с листами 1, 2.

Рест-Арт-5526-01/20-АР					
Заказчик: Государственное казенное учреждение Ленинградской области "Дирекция по сохранению объектов культурного наследия"					
Изм.	Кол.уч	Лист	№ док	Подпись	Дата
Выполнил	Шатохина Ю.М.				04.21
ГАП	Тычинская М.С.				04.21
ГИП	Потеминский				04.21
Норм.контроль	Власов А.А.				04.21
Проектно-сметная документация по сохранению объектов культурного наследия - памятников военной истории, расположенных на территории Ленинградской области (ЕГРОКН 471720827390005)					Стадия
План ограждения территории. М 1:150. Типовая стойка СТ. Типовое звено ЗН. М 1:5. Типовая секция ограждения. М 1:15. Ведомость металлического ограждения территории					Лист
					Листов
					000 "Рест-Арт"

Ведомость мемориальных плит

Table with 5 columns: № п/п, Наименование, Текст, Кол.-во, шт, Виды работ. Contains entries for МП 11, МП 12, МП 13, МП 14.

Ведомость мемориальных плит

Table with 5 columns: № п/п, Наименование, Текст, Кол.-во, шт, Виды работ. Contains entries for МП 15, МП 16, МП 17, МП 18.

Ведомость мемориальных плит

Table with 5 columns: № п/п, Наименование, Текст, Кол.-во, шт, Виды работ. Contains entries for МП 19, МП 110, МП 111.

Ведомость мемориальных плит

Table with 5 columns: № п/п, Наименование, Текст, Кол.-во, шт, Виды работ. Contains entries for МП 112, МП 113, МП 114.

1 Данный лист см. совместно с листами 1, 3, 5, 11

Form with fields: Изм., Кол.уч., Лист, № док., Подпись, Дата, Стадия, Лист, Листов. Includes project name 'Рест-Арт-5526-01/20-АР' and dates.

Создано, Введен, Поправлено, №, Дата

Ведомость мемориальных плит

Table with 5 columns: № п/п, Наименование, Текст, Кол-во, шт, Виды работ. Contains 5 rows of memorial plaque data.

Ведомость мемориальных плит

Table with 5 columns: № п/п, Наименование, Текст, Кол-во, шт, Виды работ. Contains 11 rows of memorial plaque data.

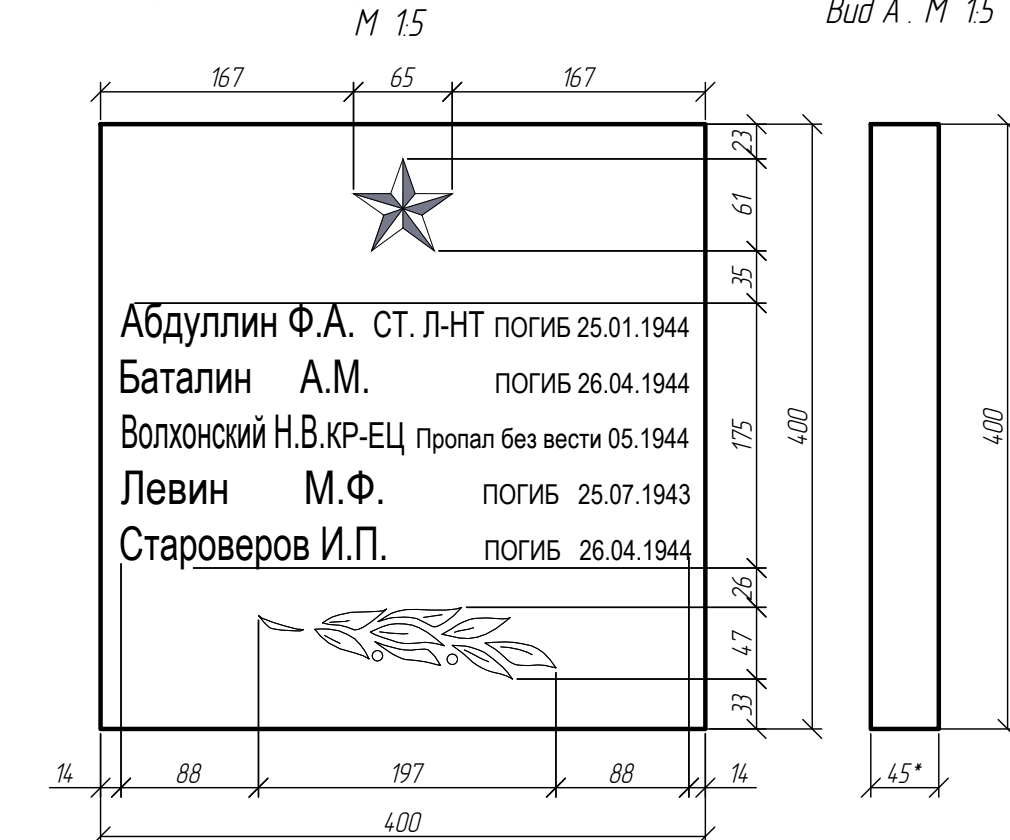
Ведомость мемориальных плит

Table with 5 columns: № п/п, Наименование, Текст, Кол-во, шт, Виды работ. Contains 7 rows of memorial plaque data.

Ведомость мемориальных плит

Table with 5 columns: № п/п, Наименование, Текст, Кол-во, шт, Виды работ. Contains 1 row of memorial plaque data.

Типовая гранитная мемориальная плита МП 4.13-4.14.



Вид А. М 15

Типовая мраморная мемориальная плита МП 11-114.



Вид Б. М 18

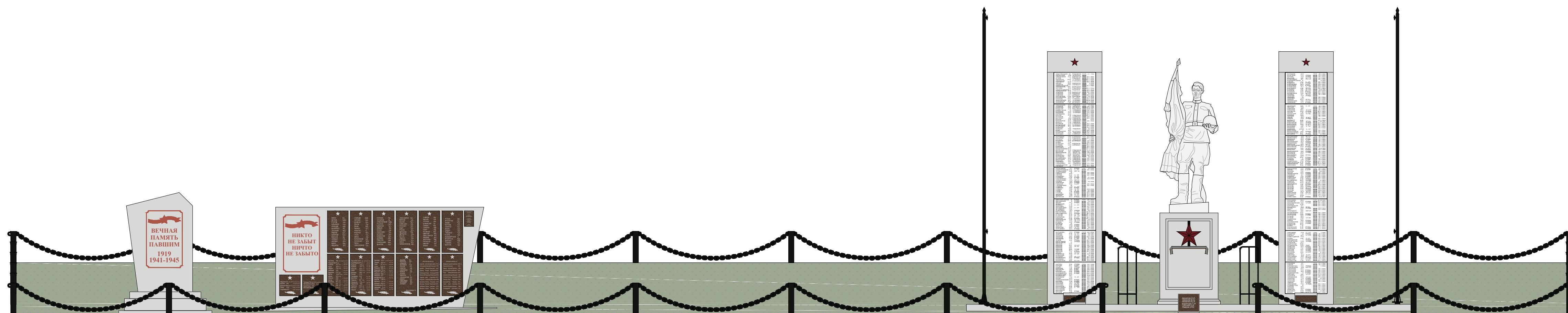
- 1. На данном листе представлена типовая гранитная мемориальная плита. Соблюсти общий принцип размещения текста, подобрать гравировку декоративных элементов в виде звезды и лавровой ветки.
2. На данном листе представлена типовая мемориальная плита из белого мрамора. Сохранить габариты, текст по алфавиту и тонировки текста.
3. Данный лист см. совместно с листами 1, 5, 8, 9, 10.

Рест-Арт-5526-01/20-АР

Заказчик: Государственное казенное учреждение Ленинградской области "Дирекция по сохранению объектов культурного наследия"










Table with columns: Изм, Кол.уч, Лист, № док, Подпись, Дата, Стадия, Лист, Листов. Contains project details and signatures.

Цветовое решение. Общий вид на мемориал.
М 150


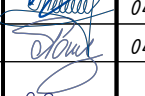
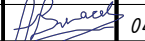



Согласовано	
Взам. инв. №	
Подпись и дата	
Инв. № подл.	

Условные обозначения:

-  - гранит
-  - белый мрамор
-  - скульптура воина, окрасить в серебристый цвет
-  - бетон, штукатурный слой, окрасить в цвет NCS S 1000-N или NCS S 1500-N
-  - металлодекор, окрасить в цвет NCS S 9000-N
-  - текст на стелах 3 и 4 в цвет NCS S 3050-Y90R
-  - звезды на стеле 1, окрасить в цвет NCS S 5040-R
-  - георгиевская лента полки для букетов окрасить в цвет NCS S 4030-Y20R
-  - газон

1. Колера окраски предварительно согласовать с представителями Заказчика, Авторского надзора и Комитета по сохранению культурного наследия Ленинградской области. Принять цвет стел, бетонных оснований близкий к NCS S 1000-N и 1500-N, цвет скульптуры воина близкий к серебристому по результатам стратиграфических исследований.
2. Принять цвет металлодекора и металлического ограждения близкий к NCS S 9000-N, колер текста на стелах 3 и 4 принять близкий к NCS S 3050-Y90R, колер звезд на стеле 1 принять близкий к NCS S 5040-R, колер георгиевской ленты полки для букетов принять близкий к NCS S 4030-Y20R по результатам визуального осмотра. Колера окраски предварительно согласовать с представителями Заказчика, Авторского надзора и Комитета по сохранению культурного наследия Ленинградской области.

						Рест-Арт-5526-01/20-АР			
						Заказчик: Государственное казенное учреждение Ленинградской области "Дирекция по сохранению объектов культурного наследия"			
Изм.	Кол.уч.	Лист	№ док	Подпись	Дата	Проектно-сметная документация по сохранению объектов культурного наследия - памятников военной истории, расположенных на территории Ленинградской области (ЕГРОКН 471720827390005)	Стадия	Лист	Листов
Выполнил	Шатохина Ю.М.				04.21		П	12	
ГАП	Тычинская М.С.				04.21				
ГИП	Потеминский				04.21				
Норм. контроль	Власов А.А.				04.21				
						Цветовое решение. Общий вид на мемориал. М 150			
						000 "Рест-Арт"			

Приложение № 1

Объект: Памятник военной истории «Мемориальный комплекс» в составе: «Памятник-стела герою итальянского сопротивления Петрову И.Г., жившему в этом поселке», «Памятник-стела местным жителям, погибшим на фронтах Великой Отечественной войны», «Памятник-стела советским воинам – освободителям поселка в 1944 г.», «Место захоронения советских воинов, погибших в 1919 г., 1941-1944 гг.»

Адрес: Ленинградская область, МО Гатчинский муниципальный район, МО Елизаветинское сельское поселение, п. Елизаветино, уч. 2п.

ВЕДОМОСТЬ ОБЪЕМОВ РАБОТ (реставрация)

№	Наименование элементов, захваток, видов работ	Ед.изм. по СНиП	Формулы подсчета	Колич.	Примечания
1	2	3	4	5	6
1. Бетонные элементы					
1.1	Стелла 1 и Стелла 2	м ²	$(1,045*4,85*2+0,275*4,85*2+1,045*0,275)*2$	26,2	Всего 2 шт.
1	Сухая расчистка поверхности от загрязнений щетинными кистями и пылесосом	м ²		26,2 (100%)	
2	Промывка моющими средствами (раствором «Универсал-ПД» «НПФ «Химитек»)	м ²		26,2 (100%)	
3	Биоцидная обработка поверхности препаратом «Полисепт»	м ²		26,2 (100%)	
4	Очистка от деструктивного штукатурного слоя	м ²	$0,35*26,2$	9,17 (40%)	
5	Механическая очистка от красочных слоев корщетками	м ²		26,2 (100%)	
6	Химическая очистка от красочных слоев смывкой для старой краски фирмы «Менделеев»	м ²		26,2 (100%)	
7	Доочистка поверхности от плотных красочных слоев методом СВАО	м ²	$0,5*26,2$	13,1 (50%)	
8	Реставрация с восполнением утрат основы	м ²	$0,1*26,2$	2,62 (10%)	
9	Инъектирование трещин	п.м.		2,2	
10	Восполнение утрат лицевой отделки		$0,4*26,2$	10,48 (40%)	

	цементно-песчаной штукатуркой				
11	Окраска поверхности (силиконовая программа фирмы Saragol)	м ²		26,2 (100%)	
1.2	<i>Бетонный постамент под скульптурой воина</i>	м ²	$0,06*1,21*4+0,5(1,12+1,21)*0,06+1,655*1,12*4+1,12*1,12$	9	
1	Сухая расчистка поверхности от загрязнений щетинными кистями и пылесосом	м ²		26,2 (100%)	
2	Промывка моющими средствами (раствором «Универсал-ПД» «НПФ «Химитек»)	м ²		26,2 (100%)	
3	Биоцидная обработка поверхности препаратом «Полисепт»	м ²		26,2 (100%)	
4	Механическая очистка от красочных слоев корщетками	м ²		26,2 (100%)	
5	Химическая очистка от красочных слоев смывкой для старой краски фирмы «Менделеев»	м ²		26,2 (100%)	
6	Доочистка поверхности от плотных красочных слоев методом СВАО	м ²	$0,5*26,2$	13,1 (50%)	
7	Реставрация с восполнением утрат основы цементно-песчаной штукатуркой	м ²	$0,1*26,2$	2,62 (10%)	
8	Инъектирование трещин	п.м.		1,9	
9	Окраска поверхности (силиконовая программа фирмы Saragol)	м ²		26,2 (100%)	
1.3	<i>Бетонное основание у подножия стел 1, 2 под МП 2.1 И МП 2.2.</i>	м ² разв. пов.		0,58	<i>Всего 2 шт.</i>
1	Сухая расчистка поверхности от загрязнений щетинными кистями и пылесосом	м ²		0,58 (100%)	
2	Промывка моющими средствами (раствором «Универсал-ПД» «НПФ «Химитек»)	м ²		0,58 (100%)	
3	Биоцидная обработка поверхности препаратом «Полисепт»	м ²		0,58 (100%)	

4	Механическая очистка от красочных слоев корщетками	м ²		0,58 (100%)	
5	Химическая очистка от красочных слоев смывкой для старой краски фирмы «Менделеев»	м ²		0,58 (100%)	
6	Доочистка поверхности от плотных красочных слоев методом СВАО	м ²	0,5*0,58	0,29 (50%)	
7	Реставрация с восполнением утрат основы цементно-песчаной штукатуркой	м ²	0,1*0,58	0,058 (10%)	
8	Окраска поверхности (силиконовая программа фирмы Saragol)	м ²		0,58 (100%)	
1.4	<i>Бетонное основание под стелой 1, 2 и флажитаками</i>	<i>м² разв. пов.</i>	<i>8,635*1,9+8,635*0,13*2 +1,9*0,13*2</i>	<i>19,15</i>	
1	Сухая расчистка поверхности от загрязнений щетинными кистями и пылесосом	м ²		19,15 (100%)	
2	Промывка моющими средствами (раствором «Универсал-ПД» «НПФ «Химитек»)	м ²		19,15 (100%)	
3	Биоцидная обработка поверхности препаратом «Полисепт»	м ²		19,15 (100%)	
4	Механическая очистка от красочных слоев корщетками	м ²		19,15 (100%)	
5	Химическая очистка от красочных слоев смывкой для старой краски фирмы «Менделеев»	м ²		19,15 (100%)	
6	Доочистка поверхности от плотных красочных слоев методом СВАО	м ²	0,5*19,15	9,57 (50%)	
7	Нанесение полимерно-бетонного состава Реновир Рем60Тс предварительной обработкой минеральной грунтовкой Реновир Праймер	м ²	0,1*19,15	19,15 (100%)	
8	Окраска поверхности (силиконовая программа фирмы Saragol)	м ²		19,15 (100%)	
1.5	<i>Скульптура воина</i>	<i>м²</i>		<i>6,16</i>	

		<i>разв. пов.</i>			
	<i>Замена скульптуры из бетона методом копирования:</i>	м ³		1,8	
1	Расчистка существующей скульптуры от загрязнений щетинными кистями и пылесосом	м ² разв. пов.		6,16	
2	Приведение в модель с мастиковкой утрат для снятия формы	м ²		6,16 (100%)	
3	Воссоздание утраченного навершия из бетона	м ³	0,01*1,8	0,018 (1%)	
4	Инъектирование трещин	п.м.		6,8	
5	Снятие силиконовых форм под отливку скульптуры из полимербетона	м ²		6,16 (100%)	
6	Отливка копии скульптуры в формы из полимербетона	м ³		1,8 (100%)	
7	Доработка отливки скульптуры с последующей механической обработкой	м ²		6,16 (100%)	
8	Окраска поверхности (силиконовая программа фирмы Saracol)	м ²		6,16 (100%)	
9	Монтаж скульптуры	шт.		1	
1.6	<i>Стела 3 с памятной надписью «Вечная память павшим 1919, 1941-1945»</i>	<i>м² проец ии</i>	<i>0,07*(1.79+0.98)*2+0.23*(1.57+0.675)*2+0.13*(1.37+0.405)*2+2.08+2.08*2+(1.665+1.045+0.365+1.65)*0.08+(1.79*0.98-1.57*0.675)+(1.57*0.675-1.37*0.405)+(1.37*0.405-1.21*0.08)</i>	9,2	
1	Сухая расчистка поверхности от загрязнений щетинными кистями и пылесосом	м ²		9,58 (100%)	
2	Расчистка от поздних мастиковок ручным способом	м ²	0,4*9,58	3,83 (40%)	
3	Промывка моющими средствами (раствором)	м ²		9,58 (100%)	

	«Универсал-ПД» «НПФ «Химитек»)				
4	Биоцидная обработка поверхности препаратом «Полисепт»	м ²		9,58 (100%)	
5	Механическая очистка от красочных слоев корщетками	м ²		9,58 (100%)	
6	Химическая очистка от красочных слоев смывкой для старой краски фирмы «Менделеев»	м ²		9,58 (100%)	
7	Доочистка поверхности от плотных красочных слоев методом СВАО	м ²	0,5*9,58	4,79 (50%)	
8	Реставрация с восполнением утрат основы цементно-песчаной штукатуркой	м ²	0,4*9,58	3,83 (40%)	
9	Нанесение на бетонное основание стелы полимерно-бетонного состава Реновир Рем60Тс предварительной обработкой минеральной грунтовкой Реновир Праймер	м ²	$0.07*(1.79+0.98)*2+0.98*1.79-0.675*1.57+0.23*(1.57+0.675)*2+0.675*1.57-0.405*1.37+0.130*(1.37+0.405)*2+0.405*1.37-0.08*1.05+$	3,55	
10	Инъектирование трещин	п.м.		6,3	
11	Окраска поверхности (силиконовая программа фирмы Saragol)	м ²		9,58 (100%)	
12	Окраска рамки и подписи «Вечная память павшим 1919, 1941-1945» (силиконовая программа фирмы Saragol)	м ²		0,16	
1.7	<i>Стела 4 с памятной надписью «Никто не забыт и Ничто не забыто»</i>	<i>м² разв. пов.</i>	$4,5*1,44-4*0,1+0,5*4,5*(0,02+0,07)*2+0,5*1,4*(0,02+0,07)*2+7,315+3,07+(1,925+4,0+1,965)*0,1$	17,78	
1	Сухая расчистка поверхности от загрязнений щетинными кистями и пылесосом	м ²		17,78 (100%)	
2	Расчистка от поздних мастиковок ручным способом	м ²	0,4*17,78	7,11 (40%)	
3	Промывка моющими средствами (раствором	м ²		17,78 (100%)	

	«Универсал-ПД» «НПФ «Химитек»)				
4	Биоцидная обработка поверхности препаратом «Полисепт»	м ²		17,78 (100%)	
5	Механическая очистка от красочных слоев корщетками	м ²		17,78 (100%)	
6	Химическая очистка от красочных слоев смывкой для старой краски фирмы «Менделеев»	м ²		17,78 (100%)	
7	Доочистка поверхности от плотных красочных слоев методом СВАО	м ²	0,5*17,78	8,89 (50%)	
8	Реставрация с восполнением утрат основы цементно-песчаной штукатуркой	м ²	0,4*17,78	7,11 (40%)	
9	Нанесение на бетонное основание стелы полимерно-бетонного состава Реновир Рем60Тс предварительной обработкой минеральной грунтовкой Реновир Праймер	м ²	$0.07*(4.5+1.44)*2+4.5*1.44-0.1*3.6$	6,95	
10	Окраска поверхности (силиконовая программа фирмы Saragol)	м ²		17,78 (100%)	
11	Окраска рамки и подписи «Никто не забыт, ничто не забыто» (силиконовая программа фирмы Saragol)	м ²		0,15	
2. Мраморные мемориальные плиты на стеле 1 и 2					
2.1	<i>МП 1.1 - МП 1.14</i>	м ² .	$0,805*0,605*14$	6,82	<i>Всего 14 шт</i>
1	Демонтаж существующих плит ручным инструментом	шт.		14	
2	Воссоздание мраморных плит с сохранением габаритов, текста по алфавиту и тонировок текста	шт.		14	
3	Установка мраморных плит на стелы ручным инструментом	шт.		14	
3. Гранитные плиты стелы 4, у подножия стел 1,2					
3.1	<i>МП 2.1, МП 2.2, МП 3</i>	м ²	$0,6*0,4*2+0,6*0,4*2+$	1,02	<i>Всего 3 шт.</i>

	<i>у подножия стелы 1,2</i>		<i>2*0,03</i>		
1	Сухая расчистка поверхности от загрязнений (щетинными кистями, пылесосом)	м ²		1,02 (100%)	
2	Биоцидная обработка поверхности раствором «Полисепт»	м ²		1,02 (100%)	
3	Удаление загрязнений с поверхности камня:	м ²		1,02 (100%)	
	- Промывка раствором «Универсал-ПД» «НПФ «Химитек»				
	- Удаление пятен краски с поверхности камня препаратами для удаления красочных покрытий типа АФТ-1				
4	Восполнение утрат тонировок текста (силиконовая программа Sylitol («ДАВ Руссланд»))	м ²	0,2*1,02	0,2 (20%)	
5	Консервационная биоцидная обработка поверхности раствором препарата «Полисепт»	м ²		1,02 (100%)	
6	Гидрофобизация поверхности составом Funcosil AG (фирма Remmers).	м ²		1,02 (100%)	
3.2	<i>МП 4.1 – МП 4.12 на стеле 4</i>	м ² разв. пов.	<i>(0,8*0,4+2,4*0,045)*12</i>	5,14	<i>Всего 12 шт.</i>
1	Сухая расчистка поверхности от загрязнений (щетинными кистями, пылесосом)	м ²		5,14 (100%)	
2	Биоцидная обработка поверхности раствором «Полисепт»	м ²		5,14 (100%)	
3	Удаление загрязнений с поверхности камня:	м ²		5,14 (100%)	
	- Промывка раствором «Универсал-ПД» «НПФ «Химитек»				
	- Удаление пятен краски с поверхности камня препаратами для удаления красочных покрытий типа АФТ-1				

4	Восполнение утрат тонировок текста (силиконовая программа Sylitol («ДАВ Руссланд»))	м ²	0,2*5,14	1,02 (20%)	
5	Консервационная биоцидная обработка поверхности раствором препарата «Полисепт»	м ²		5,14 (100%)	
6	Гидрофобизация поверхности составом Fungosil AG (фирма Remmers).	м ²		5,14 (100%)	
7	Извлечение и замена элементов крепления из черного металла (ручной инструмент)	шт.		50	
3.3	<i>МП 4.13, МП 4.14 на стеле 4</i>	м ²	<i>0,4*0,4*2</i>	<i>0,32</i>	<i>Всего 2 шт.</i>
1	Изготовление гранитных мемориальных плит с текстом по алфавиту с диссонирующих досок и тонировок текста (шрифт и тонировка по образцу существующих плит)	м ²		0,32	
2	Установка гранитных плит на стелы ручным инструментом	шт.		2	
3.4	<i>МП 5 на стеле 4</i>	м ² разв. пов.	<i>0,3*0,18+0,96 *0,045</i>	<i>0,1</i>	<i>Всего 1 шт.</i>
1	Сухая расчистка поверхности от загрязнений (щетинными кистями, пылесосом)	м ²		0,1 (100%)	
2	Биоцидная обработка поверхности раствором «Полисепт»	м ²		0,1 (100%)	
3	Удаление загрязнений с поверхности камня:	м ²		0,1 (100%)	
	- Промывка раствором «Универсал-ПД» «НПФ «Химитек»				
	- Удаление пятен краски с поверхности камня препаратами для удаления красочных покрытий типа АФТ-1				
4	Восполнение утрат тонировок текста	м ²	0,1*0,1	0,01 (10%)	

	(силиконовая программа Sylitol («ДАВ Руссланд»))				
5	Консервационная биоцидная обработка поверхности раствором препарата «Полисепт»	м ²		0,1 (100%)	
6	Гидрофобизация поверхности составом Funcosil AG (фирма Remmers).	м ²		0,1 (100%)	
7	Извлечение и замена элементов крепления из металла (ручной инструмент)	шт.		2	
4. Металлическое ограждение					
4.1	Типовая стойка СТ	м ² разв. пов.	$2*3,14*0,105*0,6+3,14*0,13^2+2*3,14*0,0125*0,16*2$	0,47	Всего 32 шт.
1	Расчистка поверхности от продуктов коррозии металлическими щетками, воздушно-абразивных методом обработки	м ² разв. пов.	0,7*32*0,47	10,53 (70%)	
2	Расчистка поверхности от слоев старой краски препаратами для удаления красочных покрытий типа АФТ-1, уайт-спиритом	м ² разв. пов.	32*0,47	15,04 (100%)	
3	Удаление остатков продуктов коррозии фосфатирующей композицией «НОТЕХ-К»	м ² разв. пов.	0,5*32*0,47	15,04 (100%)	
4	Реставрация металлических элементов (воссоздание утрат, ликвидация деформаций) при необходимости				
5	Грунтование и окраска поверхности (программа фирмы-изготовителя Jotun)	м ² разв. пов.	32*0,47	15,04 (100%)	
4.2	Типовое звено ЗН	м ² разв. пов.	$2*3,14*0,0125*0,31$	0,024	Всего $L_{общ.}=96,1n.$ $m\ 1643\ шт.$
1	Расчистка поверхности от продуктов коррозии металлическими щетками, воздушно-	м ² разв. пов.	0,7*0,024*1643	27,6 (70%)	

	абразивных методом обработки				
2	Расчистка поверхности от слоев старой краски препаратами для удаления красочных покрытий типа АФТ-1, уайт-спиритом	м ² разв. пов.	0,024*1643	39,43 (100%)	
3	Удаление остатков продуктов коррозии фосфатирующей композицией «НОТЕХ-К	м ² разв. пов.	0,5*0,024*1643	39,43 (100%)	
4	Реставрация металлических элементов (воссоздание утрат, ликвидация деформаций) при необходимости				
5	Грунтование и окраска поверхности (программа фирмы-изготовителя Jotun)	м ² разв. пов.	0,024*1643	39,43 (100%)	
5. <u>Металлодекор</u>					
5.1	<i>Деталь 1. Полка для букетов</i>	<i>м² разв. пов.</i>	<i>2*,314*0,004*0,197*2+2*3,14*0,004*0,66*4+0,105*0,027*2+0,264*0,003+0,12</i>	<i>0,2</i>	<i>Всего 1 шт.</i>
1	Расчистка поверхности от продуктов коррозии металлическими щетками, воздушно-абразивных методом обработки	м ² разв. пов.	0,1*0,2	0,02 (10%)	
2	Расчистка поверхности от слоев старой краски препаратами для удаления красочных покрытий типа АФТ-1, уайт-спиритом	м ² разв. пов.		0,2 (100%)	
3	Удаление остатков продуктов коррозии фосфатирующей композицией «НОТЕХ-К»	м ² разв. пов.	0,05*0,2	0,2 (100%)	
4	Реставрация металлических элементов (воссоздание утрат, ликвидация деформаций) при необходимости				
5	Грунтование и окраска поверхности (программа фирмы-изготовителя Jotun)	м ² разв. пов.		0,2 (100%)	

5.2	<i>Деталь 2. Звезда</i>	<i>м² разв. пов.</i>		<i>0,23</i>	<i>Всего 1 шт.</i>
1	Расчистка поверхности от продуктов коррозии металлическими щетками, воздушно-абразивных методом обработки	<i>м² разв. пов.</i>	0,1*0,23	0,02 (10%)	
2	Расчистка поверхности от слоев старой краски препаратами для удаления красочных покрытий типа АФТ-1, уайт-спиритом	<i>м² разв. пов.</i>		0,23 (100%)	
4	Удаление остатков продуктов коррозии фосфатирующей композицией «НОТЕХ-К»	<i>м² разв. пов.</i>	0,05*0,23	0,23 (100%)	
5	Реставрация металлических элементов (воссоздание утрат, ликвидация деформаций) при необходимости				
6	Грунтование и окраска поверхности (программа фирмы-изготовителя Jotun)	<i>м² разв. пов.</i>		0,23 (100%)	
5.3	<i>Флажок Тип 1.1, 1.2</i>	<i>м² разв. пов.</i>	<i>2*3,14*0,0275*5,7*1,1</i>	<i>2,16</i>	<i>Всего 2 шт.</i>
1	Расчистка поверхности от продуктов коррозии металлическими щетками, воздушно-абразивных методом обработки	<i>м² разв. пов.</i>	0,1*2,16	0,21 (10%)	
2	Расчистка поверхности от слоев старой краски препаратами для удаления красочных покрытий типа АФТ-1, уайт-спиритом	<i>м² разв. пов.</i>		2,16 (100%)	
3	Удаление остатков продуктов коррозии фосфатирующей композицией «НОТЕХ-К»	<i>м² разв. пов.</i>	0,05*2,16	2,16 (100%)	
4	Реставрация металлических элементов (воссоздание утрат, ликвидация				

	деформаций) при необходимости				
5	Грунтование и окраска поверхности (программа фирмы-изготовителя Jotun)	м ² разв. пов.		2,16 (100%)	
5.4	<i>Подставка для венков ПД 1.1, ПД 1.2</i>	<i>м² разв. пов.</i>	<i>2*3,14*0,008*5,062</i>	<i>0,5</i>	<i>Всего 2 шт.</i>
1	Расчистка поверхности от продуктов коррозии металлическими щетками, воздушно-абразивных методом обработки	м ² разв. пов.	0,1*0,5	0,05 (10%)	
2	Расчистка поверхности от слоев старой краски препаратами для удаления красочных покрытий типа АФТ-1, уайт-спиритом	м ² разв. пов.		0,5 (100%)	
3	Удаление остатков продуктов коррозии фосфатирующей композицией «НОТЕХ-К»	м ² разв. пов.	0,05*0,5	0,5 (100%)	
4	Реставрация металлических элементов (воссоздание утрат, ликвидация деформаций) при необходимости				
5	Грунтование и окраска поверхности (программа фирмы-изготовителя Jotun)	м ² разв. пов.		0,5 (100%)	
5.5	<i>Металлическая подставка под МПЗ</i>	<i>м² разв. пов.</i>	<i>2*3,14*0,0325*0,34+3,14*0,0325²+0,025*2,024*2</i>	<i>0,18</i>	<i>Всего 1 шт.</i>
1	Расчистка поверхности от продуктов коррозии металлическими щетками, воздушно-абразивных методом обработки	м ² разв. пов.	0,1*0,18	0,018 (10%)	
2	Расчистка поверхности от слоев старой краски препаратами для удаления красочных покрытий типа АФТ-1, уайт-спиритом	м ² разв. пов.		0,18 (100%)	
3	Удаление остатков продуктов коррозии	м ² разв. пов.	0,05*0,18	0,18 (100%)	

	фосфатирующей композицией «НОТЕХ-К»				
4	Реставрация металлических элементов (воссоздание утрат, ликвидация деформаций) при необходимости				
5	Грунтование и окраска поверхности (программа фирмы-изготовителя Jotun)	м ² разв. пов.		0,18 (100%)	
5.6	<i>Металлическая звезда на стеле 1</i>	<i>м² разв. пов. (внутр. стор. + внеш. стор) вес, кг</i>	<i>0,06+0,06</i>	<i>0,12 1,4</i>	<i>Всего 1 шт.</i>
1	Расчистка поверхности от продуктов коррозии металлическими щетками, воздушно-абразивных методом обработки	м ² разв. пов.		0,12 (100%)	
2	Расчистка поверхности от слоев старой краски препаратами для удаления красочных покрытий типа АФТ-1, уайт-спиритом	м ² разв. пов.		0,12 (100%)	
3	Удаление остатков продуктов коррозии фосфатирующей композицией «НОТЕХ-К»	м ² разв. пов.	0,05*0,12	0,006 (100%)	
4	Грунтование и окраска поверхности (программа фирмы-изготовителя Jotun)	м ² разв. пов.		0,12 (100%)	
5.7	<i>Металлическая звезда на стеле 2</i>	<i>м² разв. пов. (внутр. стор. + внеш. стор)</i>	<i>0,06+0,06</i>	<i>0,12</i>	<i>Всего 1 шт.</i>
1	Восстановление утраченного элемента по подобию звезды на стеле 1	шт вес, кг		1 1,4	

2	Установка на место с помощью ручного инструмента	шт вес, кг		1,4	
---	--	---------------	--	-----	--

Объект: Памятник военной истории «Мемориальный комплекс» в составе: «Памятник-стела герою итальянского сопротивления Петрову И.Г., жившему в этом поселке», «Памятник-стела местным жителям, погибшим на фронтах Великой Отечественной войны», «Памятник-стела советским воинам – освободителям поселка в 1944 г.», «Место захоронения советских воинов, погибших в 1919 г., 1941-1944 гг.»

Адрес: Ленинградская область, МО Гатчинский муниципальный район, МО Елизаветинское сельское поселение, п. Елизаветино, уч. 2п.

ВЕДОМОСТЬ ОБЪЕМОВ РАБОТ (общестроительные)

№	Наименование элементов, захваток, видов работ	Ед. изм. по СНиП	Формулы подсчета	Колич.	Примечания
1	2	3	4	5	6
Подготовительные работы					
1	Демонтаж ограждений (звенья)	п.м. шт.		96,1 1643	
2	Демонтаж ограждений (стойки)	шт.		32	
3	Демонтаж скульптуры воина	шт.		1	
4	Демонтаж гранитных мемориальных плит МП 4.1 – МП 4.12 на стеле 4	шт.		12	
5	Демонтаж поздних диссонирующих мемориальных досок из металла МП6, ФТ1, ФТ2, МТ 1.1-1.5, а также таблица с фото Мустаева Г.А. с МП 4.10 на стеле 4	шт./ м ²	1+2+5+1/ 0,05+0,02*2+0,04*5+0,03	9/ 0,32	
6	Демонтаж поздней диссонирующей мемориальной плиты из габбро-диабаз МП7 на стеле 4	шт./ м ²	1/ 0,06	1/ 0,06	
7	Демонтаж с переносом позднего деревянного креста	шт.		1	При необходимости
Примечание: Возможность демонтажа с последующим переносом деревянного креста, согласовать с представителями Заказчика, Авторского надзора и Комитета по культуре Ленинградской области, представителем местной администрации.					
1. Покрытие монолитными ж/б плитами					
1	Сухая расчистка поверхности от загрязнений	м ²		111 (100%)	

	щетинными кистями и пылесосом				
2	Очистка поверхности пескоструем и пылесосом	м ²		111 (100%)	
3	Промывка моющими средствами (раствором «Универсал-ПД» «НПФ «Химитек»)	м ²		111 (100%)	
4	Расчистка шовного заполнения (5см толщина) с использованием ручного металлического инструмента. Плотный посев газонных трав в швы между плитами	п.м/ м ²	11,39*2+2,295*6+2,805+2,84*2+5,66*2+1,27*9+3,72/71,5*0,05	71,5/ 3,6	
5	Восполнение утрат бетонным-р-ром с заполнителем из щебня (фр. 10-20мм)	м ²		16,65 (15%)	
6	Плотный посев газонных трав в швы между плитами (толщина шва 5см)	п.м/ м ²	11,39*2+2,295*6+2,805+2,84*2+5,66*2+1,27*9+3,72/71,5*0,05	71,5/ 3,6	
6	Биоцидная обработка поверхности препаратом «Полисепт»	м ²		111 (100%)	
2. Бортовой камень братских захоронений 1 и 2					
1	Сухая расчистка поверхности от загрязнений щетинными кистями и пылесосом	м ² разв. пов.	45,49*0,45	20,47 (100%)	
2	Переустройство бортового камня БР 100	м ²	20,08*0,69	14 (68%)	см. лист 2, План благоустрой ства
2	Промывка моющими средствами (раствором «Универсал-ПД» «НПФ «Химитек»)	м ² разв. пов.		20,47 (100%)	
3	Переборка паребликов	м ² разв. пов.		20,47 (100%)	
4	Биоцидная обработка поверхности препаратом «Полисепт»	м ² разв. пов.		20,47 (100%)	

5	Механическая и химическая очистка от старых красочных слоев	м ² разв. пов.	0,95*20,47	19,44 (95%)	
6	Доочистка поверхности от плотных красочных слоев методом СВАО	м ² разв. пов.	0,4*20,47	7,75 (40%)	
Заключительные работы					
1	Установка ограждений (звенья)	п.м. шт.		96,1 1643	
2	Установка скульптуры воина с навершием флага	шт.		1	
3	Установка мраморных мемориальных плит МП 1.1 – МП 1.14 на стеле 1,2	шт.		14	
4	Установка гранитных мемориальных плит МП 4.1 – МП 4.14, МП5 на стеле 4	шт.		14	
5	Установка Детали 1. Полки под венки	шт.		1	
6	Установка Детали 2. Звезды.	шт.		1	
	Озеленение территории				см. Ведомость элементов озеленения, лист 2, План благоустройства
1	Подсыпка плодородного грунта газона обыкновенного	м ²	388*0,1	39 (10%)	
		м ³		3,9	толщиной 0,1м
2	Обработка клумб от сорных растений препаратом от сорняков	м ²		49 (100%)	
3	Подсыпка плодородного грунта клумб	м ²		49 (100%)	
		м ³		4,9	толщиной 0,1м
4	Посадка многолетних цветов - флокс шиловидный	м ²		4	

5	Посадка многолетних цветов - барвинок	м ²		3,9	
6	Посадка многолетних цветов - гвоздика травянка	м ²		4,4	
7	Посев газонных трав	м ²	388*0,1	36,7 (10%)	
8	Снос кустарника сирени обыкновенной	шт		3	возраст > 25 лет
9	Посадка в группе кустарника сирени обыкновенной	шт		5	возраст 5 лет