



АДМИНИСТРАЦИЯ ЛЕНИНГРАДСКОЙ ОБЛАСТИ  
КОМИТЕТ ПО КУЛЬТУРЕ ЛЕНИНГРАДСКОЙ ОБЛАСТИ

ПРИКАЗ

«23» октября 2018 г.

№ 01-03/18-195  
Санкт-Петербург

**Об установлении границ территории и предмета охраны объекта культурного наследия регионального значения «На этом рубеже, на подступах г. Выборга, в августе 1941 г., героически сражались советские воины 43, 115 и 123 стрелковых дивизии. Многие бойцы и командиры этих дивизий здесь погибли» по адресу: Ленинградская область, Выборгский район, пос. Черкасово, в 5 км к югу от поселка, на западной стороне Средне-Выборгского шоссе**

В соответствии со ст. ст. 3.1, 9.2, 20, 33 Федерального закона от 25.06.2002 № 73-ФЗ «Об объектах культурного наследия (памятниках истории и культуры) народов Российской Федерации», ст. 4 областного закона от 25.12.2015 № 140-оз «О государственной охране, сохранении, использовании и популяризации объектов культурного наследия (памятников истории и культуры) народов Российской Федерации, расположенных на территории Ленинградской области», п. 2.2.2. Положения о комитете по культуре Ленинградской области, утвержденного постановлением Правительства Ленинградской области от 24.10.2017 № 431, **приказываю:**

1. Установить границы территории объекта культурного наследия регионального значения «На этом рубеже, на подступах г. Выборга, в августе 1941 г., героически сражались советские воины 43, 115 и 123 стрелковых дивизии. Многие бойцы и командиры этих дивизий здесь погибли» по адресу: Ленинградская область, Выборгский район, пос. Черкасово, в 5 км к югу от поселка, на западной стороне Средне-Выборгского шоссе (далее - Памятник), принятого на государственную охрану решением Леноблисполкома от 16.05.1988 № 189 согласно приложению 1 к настоящему приказу.

2. Установить предмет охраны Памятника, согласно приложению 2 к настоящему приказу

3. Отделу по осуществлению полномочий Ленинградской области в сфере объектов культурного наследия департамента государственной охраны, сохранения

и использования объектов культурного наследия комитета по культуре Ленинградской области обеспечить:

- внесение соответствующих сведений в Единый государственный реестр объектов культурного наследия (памятников истории и культуры) народов Российской Федерации;

- копию настоящего приказа направить в сроки, установленные действующим законодательством, в федеральный орган исполнительной власти, уполномоченный Правительством Российской Федерации на осуществление государственного кадастрового учета, государственной регистрации прав, ведение Единого государственного реестра недвижимости и предоставление сведений, содержащихся в Едином государственном реестре недвижимости, его территориальные органы.

4. Отделу взаимодействия с муниципальными образованиями, информатизации и организационной работы комитета по культуре Ленинградской области обеспечить размещение настоящего приказа на сайте комитета по культуре Ленинградской области в информационно-телекоммуникационной сети «Интернет».

5. Контроль за исполнением настоящего приказа возложить на заместителя начальника департамента государственной охраны, сохранения и использования объектов культурного наследия комитета по культуре Ленинградской области.

6. Настоящий приказ вступает в силу со дня его официального опубликования.

Председатель комитета



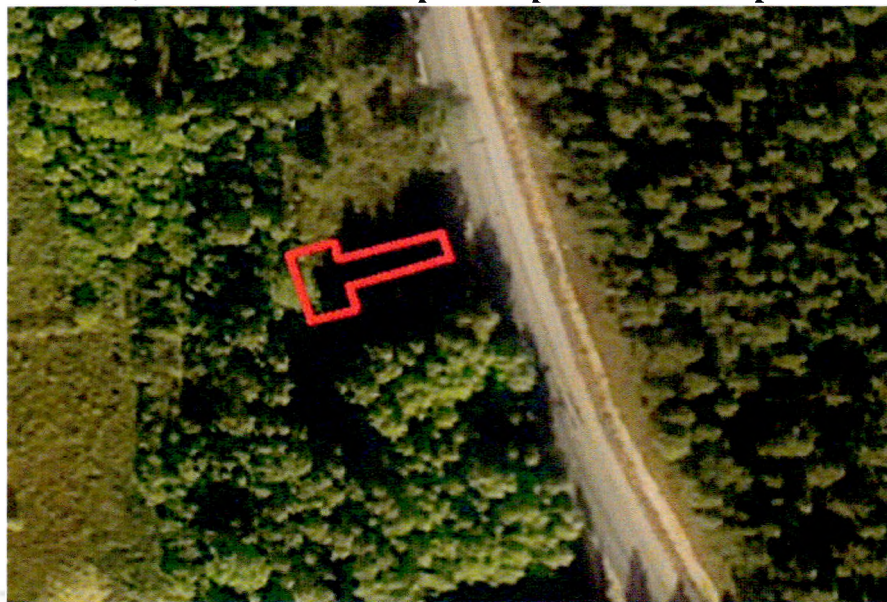
Е.В. Чайковский

Приложение № 1  
к приказу комитета по культуре  
Ленинградской области  
от «23» октября 2018 г.  
№ 01-03/18-195

**Границы территории объекта культурного наследия регионального значения  
«На этом рубеже, на подступах г. Выборга, в августе 1941 г., героически  
сражались советские воины 43, 115 и 123 стрелковых дивизии. Многие бойцы  
и командиры этих дивизий здесь погибли» по адресу: Ленинградская  
область, Выборгский район, пос. Черкасово, в 5 км к югу от поселка,  
на западной стороне Средне – Выборгского шоссе**

от точки 1 к точке 2 на северо-запад;  
от точки 2 к точке 3 на юго-запад;  
от точки 3 к точке 4 на северо-запад;  
от точки 4 к точке 5 на юго-запад;  
от точки 5 к точке 6 на юго-восток;  
от точки 6 к точке 7 на северо-восток;  
от точки 7 к точке 8 на северо-запад;  
от точки 8 к точке 1 на северо-восток.

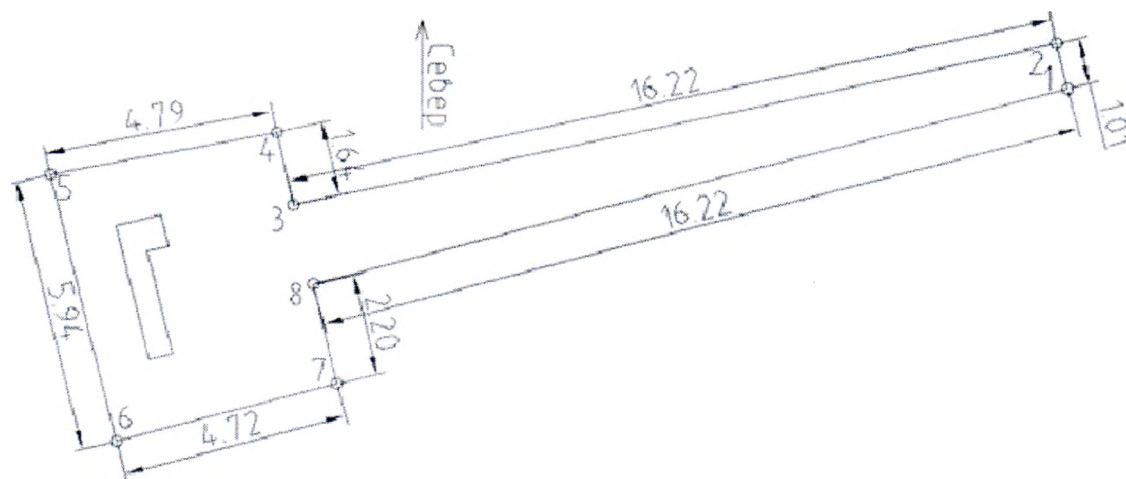
**Карта (схема) границ территории объекта культурного наследия  
регионального значения «На этом рубеже, на подступах г. Выборга, в августе  
1941 г., героически сражались советские воины 43, 115 и 123 стрелковых  
дивизии. Многие бойцы и командиры этих дивизий здесь погибли» по адресу:  
Ленинградская область, Выборгский район, пос. Черкасово, в 5 км к югу  
от поселка, на западной стороне Средне – Выборгского шоссе**



Условные обозначения:

 - граница территории объекта культурного наследия регионального значения

**Перечень координат поворотных (характерных) точек границ территории объекта культурного наследия регионального значения «На этом рубеже, на подступах г. Выборга, в августе 1941 г., героически сражались советские воины 43, 115 и 123 стрелковых дивизии. Многие бойцы и командиры этих дивизий здесь погибли» по адресу: Ленинградская область, Выборгский район, пос. Черкасово, в 5 км к югу от поселка, на западной стороне Средне – Выборгского шоссе**



Обозначение (номер) характерной точки	Долгота (X)	Широта (Y)
1	1301984.18	510218.83
2	1301983.95	510219.81
3	1301968.12	510216.31
4	1301967.75	510217.91
5	1301963.05	510216.98
6	1301964.47	510211.22
7	1301969.02	510212.45
8	1301968.52	510214.60

Определение географических координат характерных точек границы территории объекта культурного наследия выполнено в местной системе координат МСК-47 Ленинградская область ГОСТ 51794-2008



**Режим использования территории объекта культурного наследия регионального значения «На этом рубеже, на подступах г. Выборга, в августе 1941 г., героически сражались советские воины 43, 115 и 123 стрелковых дивизии. Многие бойцы и командиры этих дивизий здесь погибли» по адресу: Ленинградская область, Выборгский район, пос. Черкасово, в 5 км к югу от поселка, на западной стороне Средне – Выборгского шоссе**

**На территории Памятника разрешается:**

- проведение работ по сохранению объекта культурного наследия (меры, направленные на обеспечение физической сохранности и сохранение историко-культурной ценности объекта культурного наследия, предусматривающие консервацию, ремонт, реставрацию, включающие в себя научно-исследовательские, изыскательские, проектные и производственные работы, научное руководство за проведением работ по сохранению объекта культурного наследия, технический и авторский надзор за проведением этих работ);

- реконструкция, ремонт существующих дорог, инженерных коммуникаций, благоустройство, озеленение, установка малых архитектурных форм, иная хозяйственная деятельность (по согласованию с региональным органом охраны объектов культурного наследия), не противоречащая требованиям обеспечения сохранности объекта культурного наследия и позволяющая обеспечить функционирование объекта культурного наследия в современных условиях, обеспечивающая недопущение ухудшения состояния территории объекта культурного наследия.

**На территории Памятника запрещается:**

- строительство объектов капитального строительства и увеличение объемно-пространственных характеристик существующих на территории объекта культурного наследия объектов капитального строительства; проведение земляных, строительных, мелиоративных работ и иных работ, за исключением работ по сохранению объекта культурного наследия или его отдельных элементов, сохранению историко-градостроительной или природной среды объекта культурного наследия;

- установка рекламных конструкций, распространение наружной рекламы;

- осуществление любых видов деятельности, ухудшающих экологические условия и гидрологический режим на территории объекта культурного наследия, создающих вибрационные нагрузки динамическим воздействием на грунты в зоне их взаимодействия с объектами культурного наследия.

**Предмет охраны**

**объекта культурного наследия регионального значения «На этом рубеже, на подступах г. Выборга, в августе 1941 г., героически сражались советские воины 43, 115 и 123 стрелковых дивизии. Многие бойцы и командиры этих дивизий здесь погибли» по адресу: Ленинградская область, Выборгский район, пос. Черкасово, в 5 км к югу от поселка, на западной стороне Средне – Выборгского шоссе**

№ п/п	Виды предметов охраны	Элементы предметов охраны
1	Мемориальное значение объекта:	Причастность объекта к историческому событию: Великая Отечественная Война 1941 – 1945 гг.; историко-культурная ценность места оборонительного рубежа на подступах к г. Выборгу.
2	Объемно-пространственное решение:	Историческое пространственное и архитектурно-композиционное решение. Центральное положение стелы. Высотная отметка площадки.
3	Материал конструктивных элементов:	Пирамидальная стела: гранитные блоки пиленые с высеченной памятной надписью.
4	Архитектурное решение:	Историческая форма стелы в виде пирамиды, стилизованной под противотанковый надолб, конфигурации в плане, габаритные размеры, материал памятника.  Текст на пирамидальной стеле: <b>«В ЭТОМ РАЙОНЕ В АВГУСТЕ 1941 ГОДА ГЕРОИЧЕСКИ СРАЖАЛИСЬ БОЙЦЫ И КОМАНДИРЫ 43, 115, 123 СТРЕЛКОВЫХ ДИВИЗИЙ И ПОГРАНИЧНИКИ».</b>  Изображение звезды в верхней части стелы.

*Предмет охраны может быть уточнен при проведении дополнительных научных исследований.*