



АДМИНИСТРАЦИЯ ЛЕНИНГРАДСКОЙ ОБЛАСТИ
КОМИТЕТ ПО КУЛЬТУРЕ ЛЕНИНГРАДСКОЙ ОБЛАСТИ

ПРИКАЗ

«20» ноября 2018 г.

№ 01-03/18-261
Санкт-Петербург

Об установлении границ территории и предмета охраны объекта культурного наследия регионального значения «Памятник-стела, посвященный «Дороге жизни», которая проходила здесь в 1941 г. в период боев за г. Тихвин. В Заборье в то время находился важный автомобильно-железнодорожный перевалочный пункт» по адресу: Ленинградская область, Бокситогорский район, пос. Заборье, в 30 км восточнее р.п. Ефимовский, близ ж.д. станции, того же названия, у здания почты

В соответствии со ст. ст. 3.1, 9.2, 20, 33 Федерального закона от 25 июня 2002 года № 73-ФЗ «Об объектах культурного наследия (памятниках истории и культуры) народов Российской Федерации», ст. 4 областного закона от 25 декабря 2015 года № 140-оз «О государственной охране, сохранении, использовании и популяризации объектов культурного наследия (памятников истории и культуры) народов Российской Федерации, расположенных на территории Ленинградской области», п. 2.2.2. Положения о комитете по культуре Ленинградской области, утвержденного постановлением Правительства Ленинградской области от 24 октября 2017 года № 431, приказываю:

1. Установить границы территории объекта культурного наследия регионального значения «Памятник-стела, посвященный «Дороге жизни», которая проходила здесь в 1941 г. в период боев за г. Тихвин. В Заборье в то время находился важный автомобильно-железнодорожный перевалочный пункт» по адресу: Ленинградская область, Бокситогорский район, пос. Заборье, в 30 км восточнее р.п. Ефимовский, близ ж.д. станции, того же названия, у здания почты (далее - Памятник), принятого на государственную охрану решением Леноблисполкома от 16 мая 1988 года № 189 согласно приложению 1 к настоящему приказу.

2. Установить предмет охраны Памятника, согласно приложению 2 к настоящему приказу

3. Отделу по осуществлению полномочий Ленинградской области в сфере объектов культурного наследия департамента государственной охраны, сохранения

и использования объектов культурного наследия комитета по культуре Ленинградской области обеспечить:

- внесение соответствующих сведений в Единый государственный реестр объектов культурного наследия (памятников истории и культуры) народов Российской Федерации;

- копию настоящего приказа направить в сроки, установленные действующим законодательством, в федеральный орган исполнительной власти, уполномоченный Правительством Российской Федерации на осуществление государственного кадастрового учета, государственной регистрации прав, ведение Единого государственного реестра недвижимости и предоставление сведений, содержащихся в Едином государственном реестре недвижимости, его территориальные органы.

4. Отделу взаимодействия с муниципальными образованиями, информатизации и организационной работы комитета по культуре Ленинградской области обеспечить размещение настоящего приказа на сайте комитета по культуре Ленинградской области в информационно-телекоммуникационной сети «Интернет».

5. Контроль за исполнением настоящего приказа возложить на заместителя начальника департамента государственной охраны, сохранения и использования объектов культурного наследия комитета по культуре Ленинградской области.

6. Настоящий приказ вступает в силу со дня его официального опубликования.

Председатель комитета



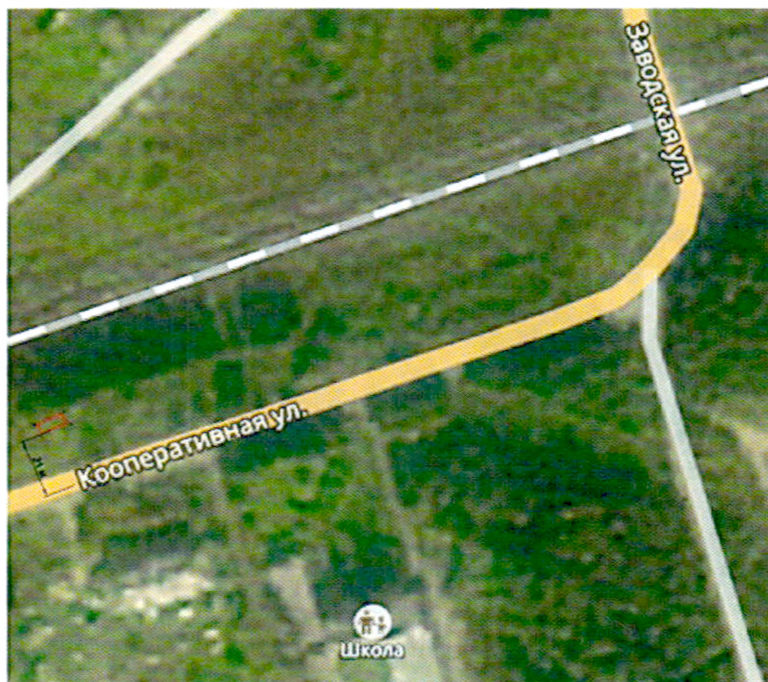
Е.В. Чайковский

Приложение 1
к приказу комитета по культуре
Ленинградской области
от «20» ноября 2018 г.
№ 01-03/18-261

Границы территории объекта культурного наследия регионального значения «Памятник-стела, посвященный «Дороге жизни», которая проходила здесь в 1941 г. в период боев за г. Тихвин. В Заборье в то время находился важный автомобильно-железнодорожный перевалочный пункт» по адресу: Ленинградская область, Бокситогорский район, пос. Заборье, в 30 км восточнее р.п. Ефимовский, близ ж.д. станции, того же названия, у здания почты

Граница территории памятника проходит:
от точки 1 к точке 2 – на северо-запад;
от точки 2 к точке 3 – на северо-восток;
от точки 3 к точке 4 – на юго-восток;
от точки 4 к точке 1 – на юго-запад.

Карта (схема) границ территории объекта культурного наследия регионального значения «Памятник-стела, посвященный «Дороге жизни», которая проходила здесь в 1941 г. в период боев за г. Тихвин. В Заборье в то время находился важный автомобильно-железнодорожный перевалочный пункт» по адресу: Ленинградская область, Бокситогорский район, пос. Заборье, в 30 км восточнее р.п. Ефимовский, близ ж.д. станции, того же названия, у здания почты

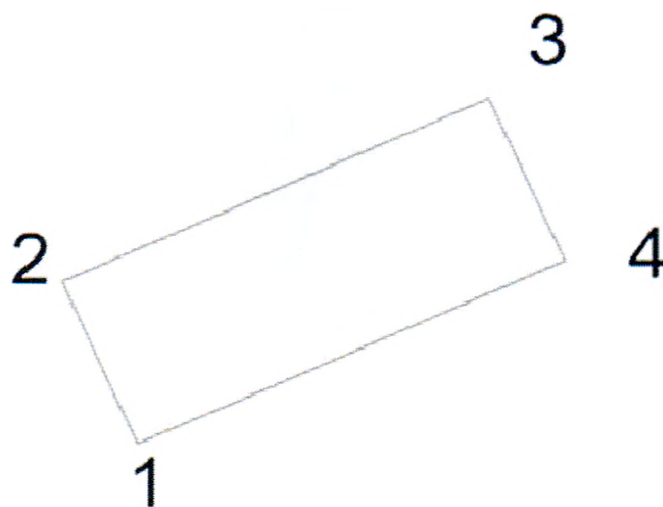


Условные обозначения:

 - граница территории объекта культурного наследия регионального значения

Перечень координат поворотных (характерных) точек границ территории объекта культурного наследия регионального значения «Памятник-стела, посвященный «Дороге жизни», которая проходила здесь в 1941 г. в период боев за г. Тихвин.

В Заборье в то время находился важный автомобильно-железнодорожный перевалочный пункт» по адресу: Ленинградская область, Бокситогорский район, пос. Заборье, в 30 км восточнее р.п. Ефимовский, близ ж.д. станции, того же названия, у здания почты



Обозначение (номер) характерной точки	Долгота (X)	Широта (Y)
1	3322874.03	389985.40
2	3322872.44	389989.08
3	3322881.43	389992.98
4	3322883.03	389989.31

Определение географических координат характерных точек границы территории объекта культурного наследия выполнено в местной системе координат МСК-47 Ленинградская область.

Режим использования территории объекта культурного наследия регионального значения «Памятник-стела, посвященный «Дороге жизни», которая проходила здесь в 1941 г. в период боев за г. Тихвин. В Заборье в то время находился важный автомобильно-железнодорожный перевалочный пункт» по адресу: Ленинградская область, Бокситогорский район, пос. Заборье, в 30 км восточнее р.п. Ефимовский, близ ж.д. станции, того же названия, у здания почты

На территории Памятника разрешается:

- проведение работ по сохранению объекта культурного наследия (меры, направленные на обеспечение физической сохранности и сохранение историко-культурной ценности объекта культурного наследия, предусматривающие консервацию, ремонт, реставрацию, включающие в себя научно-исследовательские, изыскательские, проектные и производственные работы, научное руководство за проведением работ по сохранению объекта культурного наследия, технический и авторский надзор за проведением этих работ);

- реконструкция, ремонт существующих дорог, инженерных коммуникаций, благоустройство, озеленение, установка малых архитектурных форм, иная хозяйственная деятельность (по согласованию с региональным органом охраны объектов культурного наследия), не противоречащая требованиям обеспечения сохранности объекта культурного наследия и позволяющая обеспечить функционирование объекта культурного наследия в современных условиях, обеспечивающая недопущение ухудшения состояния территории объекта культурного наследия.

На территории Памятника запрещается:

- строительство объектов капитального строительства и увеличение объемно-пространственных характеристик существующих на территории объекта культурного наследия объектов капитального строительства; проведение земляных, строительных, мелиоративных работ и иных работ, за исключением работ по сохранению объекта культурного наследия или его отдельных элементов, сохранению историко-градостроительной или природной среды объекта культурного наследия;

- установка рекламных конструкций, распространение наружной рекламы;

- осуществление любых видов деятельности, ухудшающих экологические условия и гидрологический режим на территории объекта культурного наследия, создающих вибрационные нагрузки динамическим воздействием на грунты в зоне их взаимодействия с объектами культурного наследия.

Предмет охраны

объекта культурного наследия регионального значения «Памятник-стела, посвященный «Дороге жизни», которая проходила здесь в 1941 г. в период боев за г. Тихвин. В Заборье в то время находился важный автомобильно-железнодорожный перевалочный пункт» по адресу: Ленинградская область, Бокситогорский район, пос. Заборье, в 30 км восточнее р.п. Ефимовский, близ ж.д. станции, того же названия, у здания почты

№ п/п	Виды предметов охраны	Элементы предметов охраны
1	Мемориальное значение объекта:	Причастность объекта к историческому событию: Великая Отечественная Война 1941 – 1945 гг. Историко-культурная ценность памятника. Памятник истории, связанный с обеспечением блокированного фашистами города Ленинграда продуктами, боеприпасами и обмундированием.
2	Объемно-пространственное решение:	Историческое пространственное и архитектурно-композиционное решение памятника. Местоположение. Конфигурация в плане - прямоугольник Высотная отметка стела
3	Материал конструктивных элементов:	Стела (материал: бетон окрашенный); Мемориальная доска с картой-схемой «Дороги Жизни» (материал: мрамор).
4	Архитектурное решение:	Историческая форма стелы (неправильный четырёхугольник), конфигурация в плане, материалы отдельных частей памятника; Текст на мраморной мемориальной доске: «ДОРОГА ЖИЗНИ НОЯБРЬ – ДЕКАБРЬ 1941 ГОДА» Картографическое изображение на мемориальной доске населённых пунктов, задействованных в организации «Дороги Жизни», лесная и озёрная части трассы «Дороги Жизни», линия фронта.

Предмет охраны может быть уточнен при проведении дополнительных научных исследований.