



АДМИНИСТРАЦИЯ ЛЕНИНГРАДСКОЙ ОБЛАСТИ
КОМИТЕТ ПО КУЛЬТУРЕ ЛЕНИНГРАДСКОЙ ОБЛАСТИ

ПРИКАЗ

«20» ноября 2018 г.

№ 01-03/18-262
Санкт-Петербург

**Об установлении границ территории и предмета охраны
объекта культурного наследия регионального значения «Братское захоронение
советских воинов, погибших в 1941-1944 гг.» по адресу: Ленинградская область,
Бокситогорский район, раб. поселок Ефимовский, гражданское кладбище,
на юго-западной стороне**

В соответствии со ст. ст. 3.1, 9.2, 20, 33 Федерального закона от 25 июня 2002 года № 73-ФЗ «Об объектах культурного наследия (памятниках истории и культуры) народов Российской Федерации», ст. 4 областного закона от 25 декабря 2015 года № 140-оз «О государственной охране, сохранении, использовании и популяризации объектов культурного наследия (памятников истории и культуры) народов Российской Федерации, расположенных на территории Ленинградской области», п. 2.2.2. Положения о комитете по культуре Ленинградской области, утвержденного постановлением Правительства Ленинградской области от 24 октября 2017 года № 431, приказываю:

1. Установить границы территории объекта культурного наследия регионального значения «Братское захоронение советских воинов, погибших в 1941-1944 гг.» по адресу: Ленинградская область, Бокситогорский район, раб. поселок Ефимовский, гражданское кладбище, на юго-западной стороне (далее - Памятник), принятого на государственную охрану решением Леноблисполкома от 16 мая 1988 года № 189 согласно приложению 1 к настоящему приказу.

2. Установить предмет охраны Памятника, согласно приложению 2 к настоящему приказу.

3. Отделу по осуществлению полномочий Ленинградской области в сфере объектов культурного наследия департамента государственной охраны, сохранения и использования объектов культурного наследия комитета по культуре Ленинградской области обеспечить:

- внесение соответствующих сведений в Единый государственный реестр объектов культурного наследия (памятников истории и культуры) народов Российской Федерации;

- копию настоящего приказа направить в сроки, установленные действующим законодательством, в федеральный орган исполнительной власти, уполномоченный Правительством Российской Федерации на осуществление государственного кадастрового учета, государственной регистрации прав, ведение Единого государственного реестра недвижимости и предоставление сведений, содержащихся в Едином государственном реестре недвижимости, его территориальные органы.

4. Отделу взаимодействия с муниципальными образованиями, информатизации и организационной работы комитета по культуре Ленинградской области обеспечить размещение настоящего приказа на сайте комитета по культуре Ленинградской области в информационно-телекоммуникационной сети «Интернет».

5. Контроль за исполнением настоящего приказа возложить на заместителя начальника департамента государственной охраны, сохранения и использования объектов культурного наследия комитета по культуре Ленинградской области.

6. Настоящий приказ вступает в силу со дня его официального опубликования.

Председатель комитета



Е.В. Чайковский

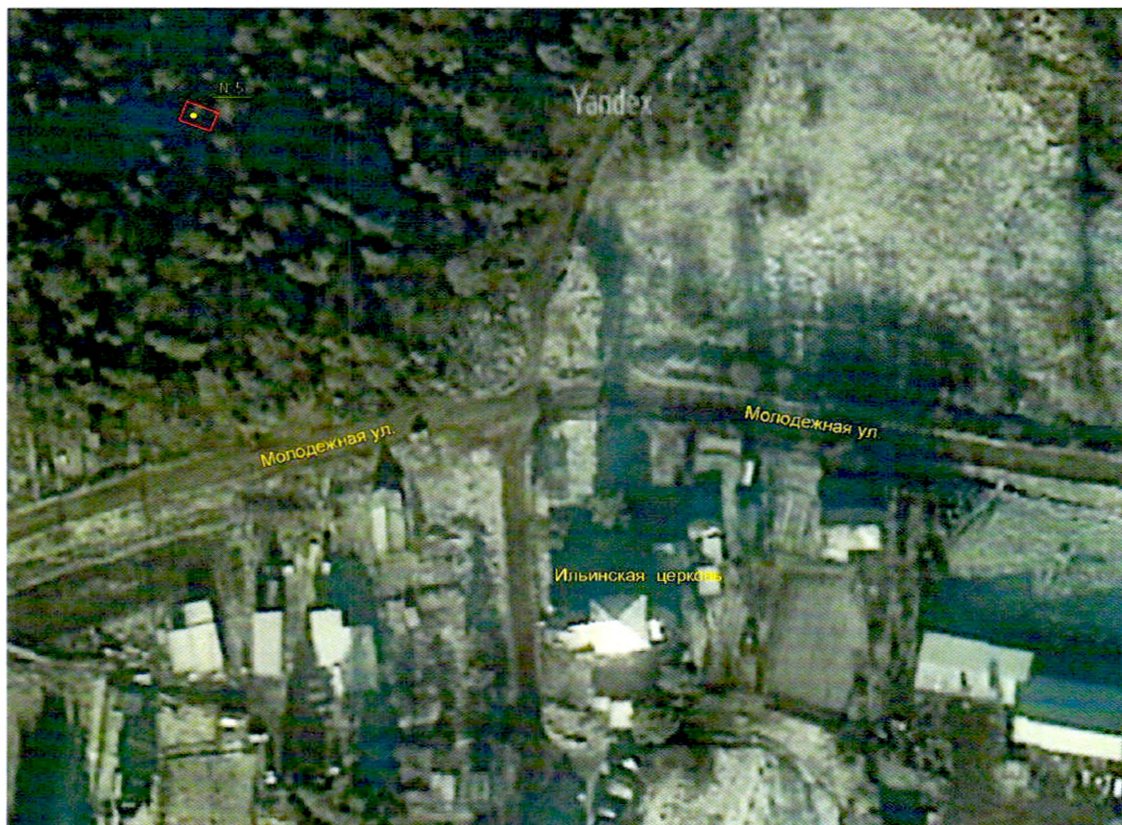
Приложение 1
к приказу комитета по культуре
Ленинградской области
от «20» ноября 2018 г.
№ 01-03/18-2621

**Границы территории объекта культурного наследия регионального значения
«Братское захоронение советских воинов, погибших в 1941-1944 гг.» по адресу:
Ленинградская область, Бокситогорский район, раб. поселок Ефимовский,
гражданское кладбище, на юго-западной стороне**

Граница территории объекта культурного наследия проходит:

- от точки 1 к точке 2 – на северо-запад;
- от точки 2 к точке 3 – на северо-восток;
- от точки 3 к точке 4 – на юго-восток;
- от точки 4 к точке 1 – на юго-запад.

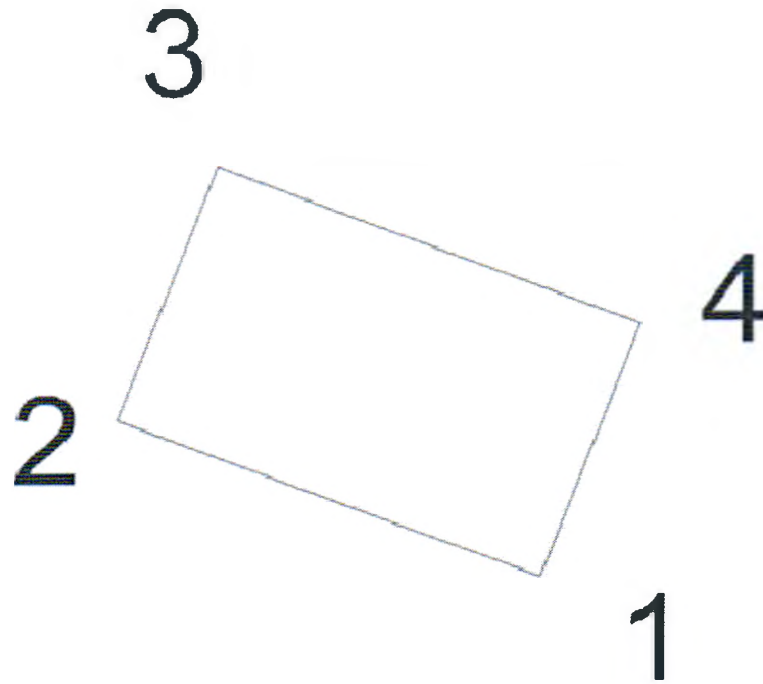
**Карта (схема) границ территории объекта культурного наследия
регионального значения «Братское захоронение советских воинов, погибших
в 1941-1944 гг.» по адресу: Ленинградская область, Бокситогорский район,
раб. поселок Ефимовский, гражданское кладбище, на юго-западной стороне**



Условные обозначения:

 - граница территории объекта культурного наследия регионального значения

Перечень координат поворотных (характерных) точек границ территории объекта культурного наследия регионального значения «Братское захоронение советских воинов, погибших в 1941-1944 гг.» по адресу: Ленинградская область, Бокситогорский район, раб. поселок Ефимовский, гражданское кладбище, на юго-западной стороне



Обозначение (номер) характерной точки	Долгота (X)	Широта (Y)
1	3290377.43	386519.56
2	3290370.52	386522.19
3	3290372.16	386526.51
4	3290379.08	386523.88

Определение географических координат характерных точек границы территории объекта культурного наследия выполнено в местной системе координат МСК-47 Ленинградская область.

Режим использования территории объекта культурного наследия регионального значения «Братское захоронение советских воинов, погибших в 1941-1944 гг.» по адресу: Ленинградская область, Бокситогорский район, раб. поселок Ефимовский, гражданское кладбище, на юго-западной стороне

На территории Памятника разрешается:

- проведение работ по сохранению объекта культурного наследия (меры, направленные на обеспечение физической сохранности и сохранение историко-культурной ценности объекта культурного наследия, предусматривающие консервацию, ремонт, реставрацию, включающие в себя научно-исследовательские, изыскательские, проектные и производственные работы, научное руководство за проведением работ по сохранению объекта культурного наследия, технический и авторский надзор за проведением этих работ);
- реконструкция, ремонт инженерных коммуникаций, благоустройство, озеленение, установка малых архитектурных форм, иная хозяйственная деятельность (по согласованию с региональным органом охраны объектов культурного наследия), не противоречащая требованиям обеспечения сохранности объекта культурного наследия и позволяющая обеспечить функционирование объекта культурного наследия в современных условиях, обеспечивающая недопущение ухудшения состояния территории объекта культурного наследия.

На территории Памятника запрещается:

- строительство объектов капитального строительства и увеличение объемно-пространственных характеристик существующих на территории объекта культурного наследия объектов капитального строительства;
- проведение земляных, строительных, мелиоративных работ и иных работ, за исключением работ по сохранению объекта культурного наследия или его отдельных элементов, сохранению историко-градостроительной или природной среды объекта культурного наследия;
- установка рекламных конструкций, распространение наружной рекламы;
- осуществление любых видов деятельности, ухудшающих экологические условия и гидрологический режим на территории объекта культурного наследия, создающих вибрационные нагрузки динамическим воздействием на грунты в зоне их взаимодействия с объектами культурного наследия.

Приложение 2
к приказу комитета по культуре
Ленинградской области
от «20» ноября 2018 г.
№ 01-03/18-2621

Предмет охраны
объекта культурного наследия регионального значения «Братское захоронение советских воинов, погибших в 1941-1944 гг.» по адресу: Ленинградская область, Бокситогорский район, раб. поселок Ефимовский, гражданское кладбище, на юго-западной стороне

№ п/п	Виды предметов охраны	Элементы предметов охраны
1	Мемориальное значение объекта:	Причастность объекта к историческому событию: Великая Отечественная война 1941 – 1945 гг. Историко-культурная ценность братского захоронения советских воинов, погибших в 1941-44 гг. Памятник истории связан с обороной г. Тихвина и г. Бокситогорск во время Великой Отечественной войны.
2	Объемно-пространственное решение:	Историческое пространственное и архитектурно-композиционное решение памятника. Местоположение. Конфигурация в плане. Высотная отметка скульптуры
3	Материал конструктивных элементов:	Скульптура воина на постаменте (материал: бетон). Постамент скульптуры воина (материал: бетон). Восемь мемориальных плит с памятным текстом (материал: белый мрамор).
4	Архитектурное решение:	Историческая форма, конфигурация в плане, материалы отдельных частей памятника. Скульптура воина в плащ-палатке и военной форме периода Великой Отечественной войны с автоматом на груди и каской, прижатой левой рукой к бедру, установленная на постамент. Текст на восьми мраморных мемориальных плитах: фамилии, инициалы и звания погибших.

Предмет охраны может быть уточнен при проведении дополнительных научных исследований.