



АДМИНИСТРАЦИЯ ЛЕНИНГРАДСКОЙ ОБЛАСТИ  
КОМИТЕТ ПО КУЛЬТУРЕ ЛЕНИНГРАДСКОЙ ОБЛАСТИ

---

---

ПРИКАЗ

«30» ноября 2018 г.

№ 01-03/18-352  
Санкт-Петербург

**Об установлении границ территории и предмета охраны  
объекта культурного наследия регионального значения «Памятное место  
захоронения советских воинов, погибших в концлагере в 1941–1944 гг.»  
по адресу: Ленинградская область, Приозерский муниципальный район,  
Раздольевское сельское поселение, вблизи д. Раздолье**

В соответствии со ст. ст. 3.1, 9.2, 20, 33 Федерального закона от 25 июня 2002 года № 73-ФЗ «Об объектах культурного наследия (памятниках истории и культуры) народов Российской Федерации», ст. 4 областного закона от 25 декабря 2015 года № 140-оз «О государственной охране, сохранении, использовании и популяризации объектов культурного наследия (памятников истории и культуры) народов Российской Федерации, расположенных на территории Ленинградской области», п. 2.2.2. Положения о комитете по культуре Ленинградской области, утвержденного постановлением Правительства Ленинградской области от 24 октября 2017 года № 431, приказываю:

1. Установить границы территории объекта культурного наследия регионального значения «Памятное место захоронения советских воинов, погибших в концлагере в 1941–1944 гг.» по адресу: Ленинградская область, Приозерский муниципальный район, Раздольевское сельское поселение, вблизи д. Раздолье (далее - Памятник), принятого на государственную охрану решением Леноблсполкома от 16 мая 1988 года № 189 согласно приложению 1 к настоящему приказу.

2. Установить предмет охраны Памятника, согласно приложению 2 к настоящему приказу.

3. Отделу по осуществлению полномочий Ленинградской области в сфере объектов культурного наследия департамента государственной охраны, сохранения и использования объектов культурного наследия комитета по культуре Ленинградской области обеспечить:

- внесение соответствующих сведений в Единый государственный реестр объектов культурного наследия (памятников истории и культуры) народов Российской Федерации;

- копию настоящего приказа направить в сроки, установленные действующим законодательством, в федеральный орган исполнительной власти, уполномоченный Правительством Российской Федерации на осуществление государственного кадастрового учета, государственной регистрации прав, ведение Единого государственного реестра недвижимости и предоставление сведений, содержащихся в Едином государственном реестре недвижимости, его территориальные органы.

4. Отделу взаимодействия с муниципальными образованиями, информатизации и организационной работы комитета по культуре Ленинградской области обеспечить размещение настоящего приказа на сайте комитета по культуре Ленинградской области в информационно-телекоммуникационной сети «Интернет».

5. Контроль за исполнением настоящего приказа возложить на заместителя начальника департамента государственной охраны, сохранения и использования объектов культурного наследия комитета по культуре Ленинградской области.

6. Настоящий приказ вступает в силу со дня его официального опубликования.

Председатель комитета



Е.В. Чайковский

Приложение 1  
к приказу комитета по культуре  
Ленинградской области  
от «30» ноября 2018 г.  
№ 01-03/18-352

**Границы территории объекта культурного наследия регионального значения  
«Памятное место захоронения советских воинов, погибших в концлагере  
в 1941–1944 гг.» по адресу: Ленинградская область, Приозерский  
муниципальный район, Раздольевское сельское поселение, вблизи д. Раздолье**

Граница территории объекта культурного наследия проходит:

- от точки 1 к точке 2 на юго-восток;
- от точки 2 к точке 3 на юго-запад;
- от точки 3 к точке 4 на северо-запад;
- от точки 4 к точке 1 на северо-восток.

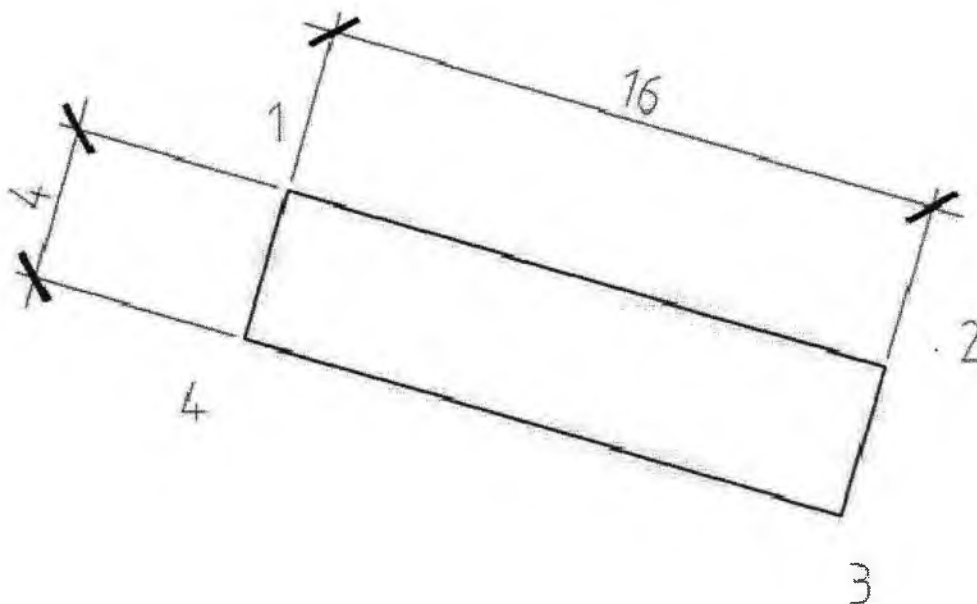
**Карта (схема) границ территории объекта культурного наследия  
регионального значения «Памятное место захоронения советских воинов,  
погибших в концлагере в 1941–1944 гг.» по адресу: Ленинградская область,  
Приозерский муниципальный район, Раздольевское сельское поселение,  
вблизи д. Раздолье**



Условные обозначения:

----- - граница территории объекта культурного наследия регионального значения

**Перечень координат поворотных (характерных) точек границ территории объекта культурного наследия регионального значения «Памятное место захоронения советских воинов, погибших в концлагере в 1941–1944 гг.» по адресу: Ленинградская область, Приозерский муниципальный район, Раздольевское сельское поселение, вблизи д. Раздолье**



Обозначение (номер) характерной точки	Долгота (X)	Широта (Y)
1	2205593.7531	509492.1476
2	2205609.0877	509487.5812
3	2205607.9461	509483.7476
4	2205592.6115	509488.314

Определение географических координат характерных точек границы территории объекта культурного наследия выполнено в местной системе координат МСК-47 Ленинградская область.

**Режим использования территории объекта культурного наследия  
регионального значения «Памятное место захоронения советских воинов,  
погибших в концлагере в 1941–1944 гг.» по адресу: Ленинградская область,  
Приозерский муниципальный район, Раздольевское сельское поселение,  
вблизи д. Раздолье**

**На территории Памятника разрешается:**

- проведение работ по сохранению объекта культурного наследия (меры, направленные на обеспечение физической сохранности и сохранение историко-культурной ценности объекта культурного наследия, предусматривающие консервацию, ремонт, реставрацию, включающие в себя научно-исследовательские, изыскательские, проектные и производственные работы, научное руководство за проведением работ по сохранению объекта культурного наследия, технический и авторский надзор за проведением этих работ);
- реконструкция, ремонт инженерных коммуникаций, благоустройство, озеленение, установка малых архитектурных форм, иная хозяйственная деятельность (по согласованию с региональным органом охраны объектов культурного наследия), не противоречащая требованиям обеспечения сохранности объекта культурного наследия и позволяющая обеспечить функционирование объекта культурного наследия в современных условиях, обеспечивающая недопущение ухудшения состояния территории объекта культурного наследия.

**На территории Памятника запрещается:**

- строительство объектов капитального строительства и увеличение объемно-пространственных характеристик существующих на территории объекта культурного наследия объектов капитального строительства;
- проведение земляных, строительных, мелиоративных работ и иных работ, за исключением работ по сохранению объекта культурного наследия или его отдельных элементов, сохранению историко-градостроительной или природной среды объекта культурного наследия;
- установка рекламных конструкций, распространение наружной рекламы;
- осуществление любых видов деятельности, ухудшающих экологические условия и гидрологический режим на территории объекта культурного наследия, создающих вибрационные нагрузки динамическим воздействием на грунты в зоне их взаимодействия с объектами культурного наследия.

Приложение 2  
к приказу комитета по культуре  
Ленинградской области  
от «30» ноября 2018 г.  
№ 01-03/18-352

**Предмет охраны**  
**объекта культурного наследия регионального значения**  
**«Памятное место захоронения советских воинов, погибших в концлагере**  
**в 1941–1944 гг.» по адресу: Ленинградская область, Приозерский**  
**муниципальный район, Раздольевское сельское поселение, вблизи д. Раздолье**

№ п/п	Виды предметов охраны	Элементы предметов охраны
1	Мемориальное значение объекта:	История объекта связана с местом захоронения советских воинов, погибших в концлагере в период ВОВ в Ленинградской области.
2	Объемно-пространственное решение:	Местоположение, историческое объемно - пространственное решение в габаритах существующего металлического ограждения. Конфигурация в плане – прямоугольник. Высотная отметка стелы.
3	Материал конструктивных элементов:	Стела: гранит. Постамент: гранит. Основание: бетон.
4	Архитектурное решение:	Стела из красного шлифованного гранита, с текстом <p style="text-align: center;">«Советским людям погибшим в фашистском лагере 1941-1944»</p> Постамент: гранит красный шлифованный. Основание: бетон. Мемориальная плита с фамилиями погребенных воинов: гранит полированный.

*Предмет охраны может быть уточнен при проведении дополнительных научных исследований.*